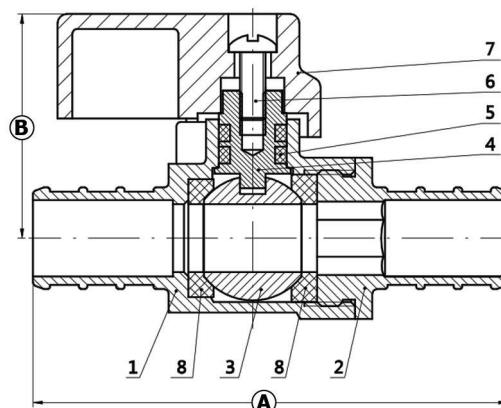
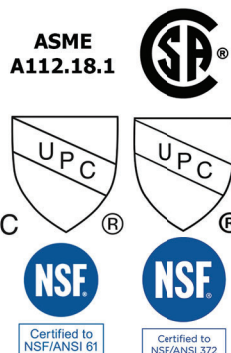


ML-152

1.12



ML-152-12 1/2 PEX x 1/2 PEX - ROBINET D'ARRÊT DROIT
ML-152-34 3/4 PEX x 3/4 PEX - ROBINET D'ARRÊT DROIT

- Certification IAPMO ASME A112.18.1/CSA B125.1,cUPC/UPC/NSF61/NSF372
- Connection PEX CSA B137.5/ASTM F1807
- Bille/chapeau/corps/poignée plaqué chrome
- Pression/Température: 250psi @ 250F

PIECE / MATÉRIEL			
NO.	NOM DE LA PIECE	MATÉRIEL	QUANTITÉ
1	Corps du robinet	C46500	1
2	Chapeau	C46500	1
3	Bille	C46500	1
4	Tige	C69300	1
5	Joint torique	EPDM	2
6	Vis	AI302	1
7	Poignée	Alliage de Zinc	1
8	Anneau d'étanchéité	PTFE	2

DIMENSIONS mm		
MODÈLE	A	B
ML-152-12	56	26.5
ML-152-34	57.5	28.5

MASTEWART.COM