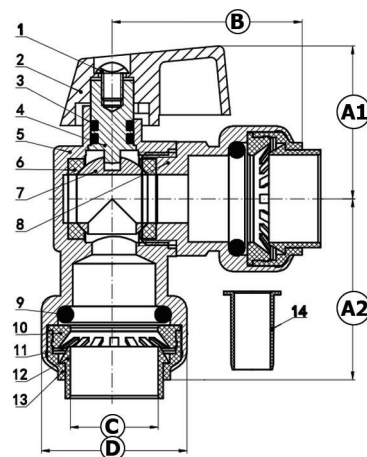
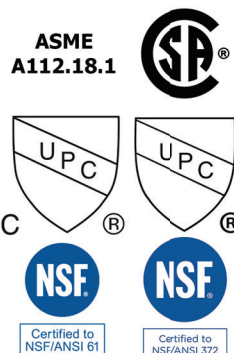


ML-148

1.10



ML-148-12 1/2 À PRESSION x 1/2 À PRESSION - ROBINET D'ARRÊT À ANGLE

- Certification IAPMO ASME A112.18.1/CSA B125.1, cUPC/UPC/NSF61/NSF372
- Bille/chapeau/corps/poignée plaqué chrome
- Pression/Température: 250psi @ 250F

PIECE / MATÉRIEL			
NO.	NOM DE LA PIECE	MATÉRIEL	QUANTITÉ
1	Vis	Acier inoxydable	1
2	Poignée	Alliage de Zinc	1
3	Joint torique	EPDM	2
4	Tige	C69300	1
5	Corps du robinet	C46500	1
6	Anneau d'étanchéité	PTFE	2
7	Bille	C46500	1
8	Chapeau	C46500	1
9	Joint torique	EPDM	2
10	Couvert de plastique	POM	2
11	Anneau d'attache	SUS316	2
12	Anneau de démontage	POM	2
13	Coque	POM	2
14	Doublure du tube	POM	2

DIMENSIONS mm					
MODÈLE	A1	A2	B	ØC	ØD
ML-148-12	26.5	33.7	35.5	16.1	27.2

MASTEWART.COM