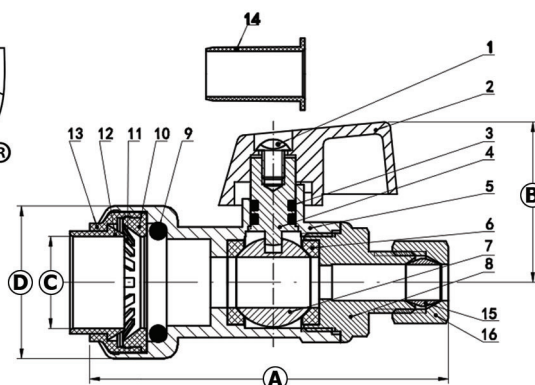
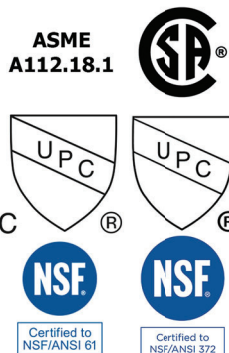


ML-147

1.9



ML-147-1214 1/2 À PRESSION x 1/4 COMPRESSION - ROBINET D'ARRÊT DROIT
ML-147-1238 1/2 À PRESSION x 3/8 COMPRESSION - ROBINET D'ARRÊT DROIT

- Certification IAPMO ASME A112.18.1/CSA B125.1,cUPC/UPC/NSF61/NSF372
- Bille/chapeau/corps/poignée plaqué chrome
- Pression/Température: 250psi @ 250F

PIECE / MATÉRIEL			
NO.	NOM DE LA PIECE	MATÉRIEL	QUANTITÉ
1	Vis	Acier inoxydable	1
2	Poignée	Alliage de Zinc	1
3	Joint torique	EPDM	2
4	Tige	C69300	1
5	Corps du robinet	C46500	1
6	Anneau d'étanchéité	PTFE	2
7	Bille	C46500	1
8	Chapeau	C46500	1
9	Joint torique	EPDM	1
10	Couvert de plastique	POM	1
11	Anneau d'attache	SUS316	1
12	Anneau de démontage	POM	1
13	Coque	POM	1
14	Doublure du tube	POM	1
15	Manchon	H62	1
16	Noix de compression	C36000	1

DIMENSIONS mm				
MODÈLE	A	B	ØC	ØD
ML-147-1214	64	26	16.1	27.2
ML-147-1238	64.4	26	16.1	27.2

MASTEWART.COM