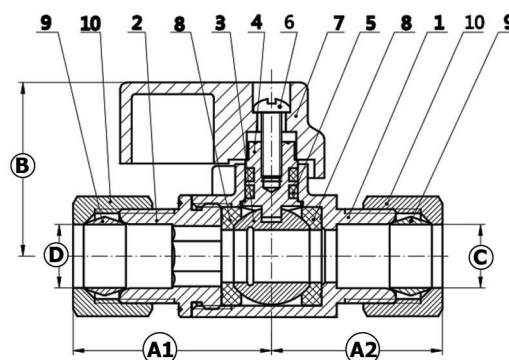
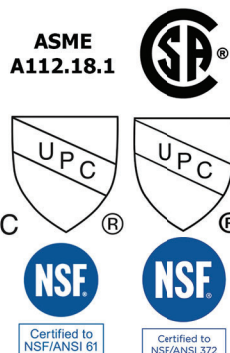


ML-124

1.2



ML-124-3838 3/8 COMPRESSION x 3/8 COMPRESSION - ROBINET D'ARRÊT DROIT
ML-124-5814 5/8 COMPRESSION x 1/4 COMPRESSION - ROBINET D'ARRÊT DROIT
ML-124-5838 5/8 COMPRESSION x 3/8 COMPRESSION - ROBINET D'ARRÊT DROIT

- Certification IAPMO ASME A112.18.1/CSA B125.1,cUPC/UPC/NSF61/NSF372
- Bille/chapeau/corps/poignée plaqué chrome
- Pression/Température: 250psi @ 250F

PIECE / MATÉRIEL			
NO.	NOM DE LA PIECE	MATÉRIEL	QUANTITÉ
1	Corps du robinet	C46500	1
2	Chapeau	C46500	1
3	Bille	C46500	1
4	Tige	C69300	1
5	Joint torique	EPDM	2
6	Vis	Al302	1
7	Poignée	Alliage de Zinc	1
8	Anneau d'étanchéité	PTFE	1
9	Manchon	H62	1
10	Noix de compression	C37700	1

DIMENSIONS mm					
MODÈLE	A1	A2	B	ØC	ØD
ML-124-3838	30	25	26.5	9.65	9.65
ML-124-5814	29.1	29.6	26.5	16.0	6.4
ML-124-5838	30	29.6	26.5	16.0	9.65

MASTEWART.COM