

# Robinet Vanne à brides, résilient et chapeau à arcade

## W10-A-RS-FF-B-HW

### Approuvé UL/FM AWWA C 515

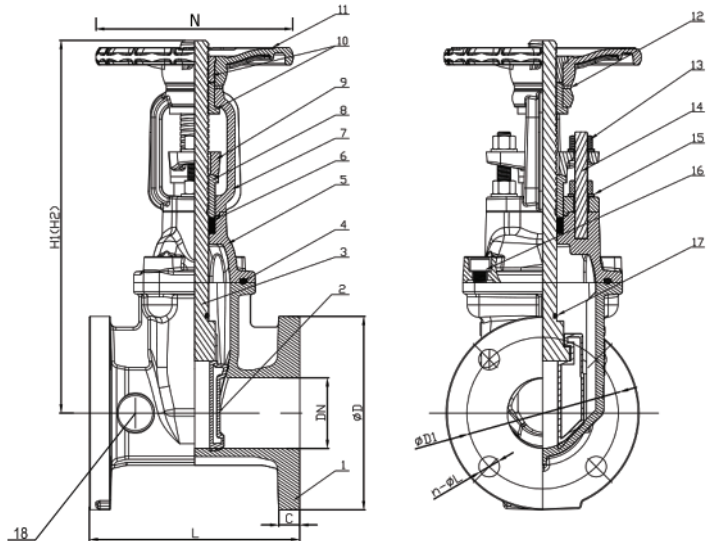


NSF/ANSI 61 NSF/ANSI 372

- Conception selon la norme AWWA C 515
- Raccordement: Brides selon ASME B16.1 CL 125
- Pression d'opération: 300 PSI
- Température: 0°C- 100°C
- Revêtement: Époxy lié par fusion selon ANSI/AWWA C550 / minimum 10 mil
- Tige rainurée pour contact de supervision
- Diamètres : DN 14 et plus (B-250PSI)



**W10-A-RS-FF-B-HW-B**  
(avec option B,  
Contact de Supervision)



### MATÉRIEL

NO.	Nom de la pièce	Spécifications standards	Options
1	Corps du Robinet	ASTM A536, 65-45-12	
2	Opércule Résilient	ASTM A536, 65-45-12+EPDM	
3	Tige	ASTM B150	AISI 304, AISI 316
4	Joint d'Étanchéité du Chapeau	EPDM	
5	Chapeau	ASTM A536, 65-45-12	
6	Garniture de la Tige	EPDM	
7	Arcade	ASTM A536, 65-45-12	
8	Bague de la Tige	Laiton Hpb59-1	
9	Fouloir	ASTM A536, 65-45-12	
10	Noix de la Tige	Laiton Hpb59-1	Bronze ZQSn5-5-5
11	Volant	ASTM A536, 65-45-12	Acier pressé
12	Rondelle	Laiton CW617N	
13	Noix du Fouloir	AISI 316	
14	Goujon	AISI 304	AISI 316
15	Rondelle Plate	AISI 304	AISI 316
16	Noix	AISI 304 SCÉLLÉ A LA CIRE	AISI 316 SCÉLLÉ A LA CIRE
17	Joint Torique	NBR	EPDM
18	Bouchon NPT	Bronze	

Note : Pour des produits autres que les spécifications standards, veuillez l'indiquer clairement sur votre demande. Dimensions 2" à 5" avec bouchon fileté NPT de 1/2" en bronze, dimensions 6" à 12" avec bouchon fileté NPT de 3/4" en bronze.

DN	Dimensions(mm)								
PO	mm	L	N	H1(Fermé)	H2(Ouvert)	D	D1	C	n-ΦL
2"	50	178	278	348	400	152	120.7	16.0	4-Φ19.1
2.5"	65	190	300	373	440	178	139.7	17.5	4-Φ19.1
3"	80	203	321	408	490	191	152.4	19.1	4-Φ19.1
4"	100	229	375	471	573	229	190.5	19.1	8-Φ19.1
5"	125	254	415	541	665	254	215.9	19.1	8-Φ22.2
6"	150	267	455	601	755	279	241.3	19.1	8-Φ22.2
8"	200	292	565	774	975	343	298.5	22.2	8-Φ22.2
10"	250	330	636	939	1193	406	362.0	23.8	12-Φ25.4
12"	300	356	731	1065	1370	483	431.8	25.4	12-Φ25.4
<b>W10-B-RS-FF-S-HW</b>									
14"	350	381		1210	1560	533	476.3	25.4	12-Φ28.6
16"	400	406		1280	1680	597	539.8	24.4	16-Φ28.6

Les dimensions, données techniques et spécifications sont sujets à des changements sans avis.



NSF/ANSI 61 NSF/ANSI 372