

# Robinet Vanne à brides, résilient et tige fixe W10-A-NX-XX-B-X Approuvé UL/FM AWWA C 515



NSF/ANSI 61 NSF/ANSI 372  
**W10-A-NL/NR-FF-B-2N**

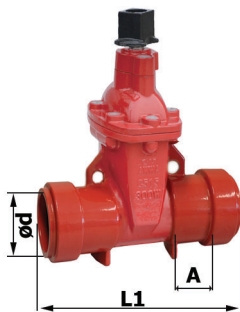
- Raccordement: Brides selon ASME B16.1 CL 125
- Pression d'opération: 300PSI
- Température: 0°C- 100°C
- Revêtement: Époxy lié par fusion selon ANSI/AWWA C550 / minimum 10 mil
- Opérateur à noix carrée 2" (Standard)
- Diamètres : DN 14 et plus (B-250PSI)



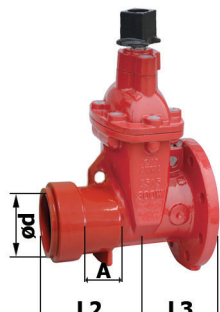
**BRIDES ANSI (FF)**



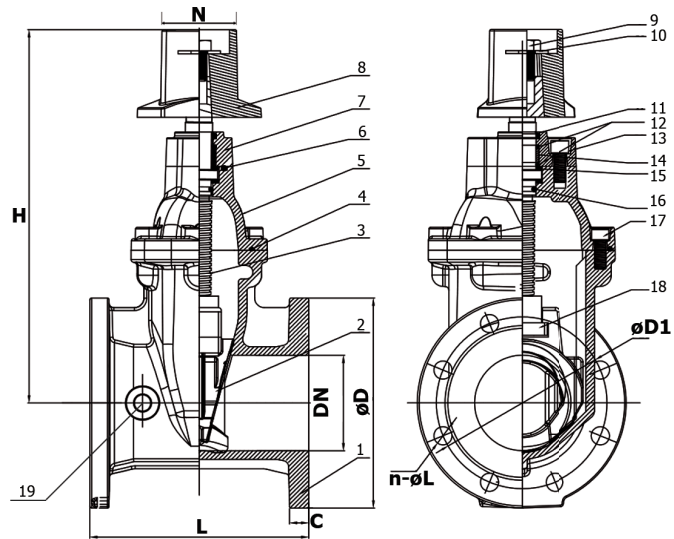
**JOINT MÉCANIQUE (MJ)**



**SLIP X SLIP (SS)**



**SLIP X BRIDES ANSI (SF)**



## MATÉRIEL

NO.	Nom de la pièce	Spécifications standards	Options
1	Corps du Robinet	ASTM A536, 65-45-12	
2	Opercule Résilient	ASTM A536, 65-45-12+EPDM	
3	Tige	ASTM B150	AISI 304, AISI 316
4	Joint d'Étanchéité du Chapeau	EPDM	NBR
5	Chapeau	ASTM A536, 65-45-12	
6	Joint Torique	NBR	EPDM
7	Fouloir	ASTM A536, 65-45-12	
8	Bouchon de la Tige	ASTM A536, 65-45-12	
9	Boulon	AISI 304	AISI 316
10	Rondelle Plate	AISI 304	AISI 316
11	Joint Râcleur	EPDM	NBR
12	Joint Torique	NBR	EPDM
13	Noix	AISI 304	AISI 316
14	Guide Axial	Laiton HPb59-1	
15	Rondelle	Laiton CW617N	
16	Joint Torique	NBR	EPDM
17	Noix	AISI 304 SCELLÉ À LA CIRE	AISI 316 SCELLÉ À LA CIRE
18	Noix de l'Opercule	Laiton HPb59-1	Bronze ZQSn5-5-5
19	Bossage Taraudé Optionnel		

Note : Pour des produits autres que les spécifications standards, veuillez l'indiquer clairement sur votre demande.

DN	Dimensions (mm)								SS & SF					
	PO	mm	L	H	N	øD	D1	C	n-øL	L1	A	ød	L2	L3
2"		50	178	278	50	152	120.7	16	4-ø19.1	260	50	62	130	89
2.5"		65	190	300	50	178	139.7	17.5	4-ø19.1	273	53	75	136.5	95
3"		80	203	321	50	191	152.4	19.1	4-ø19.1	305	57	90.5	152.5	101.5
4"		100	229	375	50	229	190.5	19.1	8-ø19.1	350	57	117.5	175	114.5
5"		125	254	415	50	254	215.9	19.1	8-ø22.2					
6"		150	267	455	50	279	241.3	19.1	8-ø22.2	248	95	172.5	214	133.5
8"		200	292	565	50	343	298.5	22.2	8-ø22.2	470	118	222	235	146
10"		250	330	636	50	406	362	23.8	12-ø25.4					
12"		300	356	731	50	483	431.8	25.4	12-ø25.4					
<b>W10-B-NL-FF-S-2N</b>														
14"		350	381	927		533	476.3	25.4	12-ø28.6					
16"		400	406	927		597	539.8	25.4	16-ø28.6					

**NL - TIGE FIXE, OUVERTURE À GAUCHE**  
**NR - TIGE FIXE, OUVERTURE À DROITE**  
**\* - OPÉRATION AVEC NOIX STANDARD DE 2" (1-1/2" ET 1-1/4") DISPONIBLE SUR DEMANDE**

Les dimensions, données techniques et spécifications sont sujets à des changements sans avis.



NSF/ANSI 61 NSF/ANSI 372