



NSF/ANSI 61 NSF/ANSI 372
W10-A-NL/NR-FF-B-HW

- Conception selon la norme AWWA C 515
- Raccordement: Brides selon ASME B16.1 CL 125
- Pression d'opération: 300PSI
- Température: 0°C- 100°C
- Revêtement: Époxy lié par fusion selon ANSI/AWWA C550 / minimum 10 mil
- Diamètres : DN 14 et plus (B-250PSI)



BRIDES ANSI (FF)



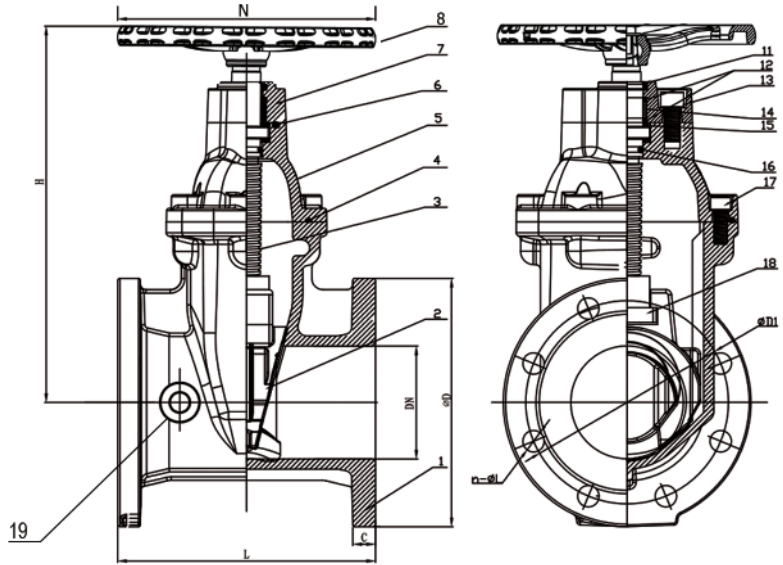
JOINT MÉCANIQUE (MJ)



JOINT MÉCANIQUE X BRIDE ANSI (MF)



RAINURÉ X BRIDE ANSI (GF)



MATÉRIEL

NO.	Nom de la pièce	Spécifications standards	Options
1	Corps du Robinet	ASTM A536, 65-45-12	
2	Opércule Résilient	ASTM A536, 65-45-12+EPDM	
3	Tige	ASTM B150	AISI 304, AISI 316
4	Joint d'Étanchéité du Chapeau	EPDM	NBR
5	Chapeau	ASTM A536, 65-45-12	
6	Joint Torique	NBR	EPDM
7	Fouloir	ASTM A536, 65-45-12	
8	Volant	ASTM A536, 65-45-12	
9	Boulon	AISI 304	AISI 316
10	Rondelle Plate	AISI 304	AISI 316
11	Joint Râcleur	EPDM	NBR
12	Joint Torique	NBR	EPDM
13	Boulon	AISI 304	AISI 316
14	Guide Axial	Laiton HPb59-1	
15	Rondelle	Laiton CW617N	
16	Joint Torique	NBR	EPDM
17	Boulon	AISI 304 SCELLÉ A LA CIRE	AISI 316 SCELLÉ A LA CIRE
18	Noix de l'Opércule	Laiton HPb59-1	Bronze ZQSn5-5-5
19	Bouchon NPT	Bronze	

Note : Pour des produits autres que les spécifications standards, veuillez l'indiquer clairement sur votre demande. Dimensions 2" à 5" avec bouchon fileté NPT de 1/2" en bronze, dimensions 6" à 12" avec bouchon fileté NPT de 3/4" en bronze. Option d'un second taraudage avec bouchon fileté sur le modèle FF.

DN		Dimensions(mm)						
PO	mm	L	H	N	D	D1	C	n-ΦL
2"	50	178	254	278	152	120.7	16	4-Φ19.1
2.5"	65	190	275	300	178	139.7	17.5	4-Φ19.1
3"	80	203	301	321	191	152.4	19.1	4-Φ19.1
4"	100	229	355	375	229	190.5	19.1	8-Φ19.1
5"	125	254	393	415	254	215.9	19.1	8-Φ22.2
6"	150	267	448	455	279	241.3	19.1	8-Φ22.2
8"	200	292	548	565	343	298.5	22.2	8-Φ22.2
10"	250	330	626	636	406	362	23.8	12-Φ25.4
12"	300	356	722	731	483	431.8	25.4	12-Φ25.4

Les dimensions, données techniques et spécifications sont sujets à des changements sans avis.



NSF/ANSI 61 NSF/ANSI 372