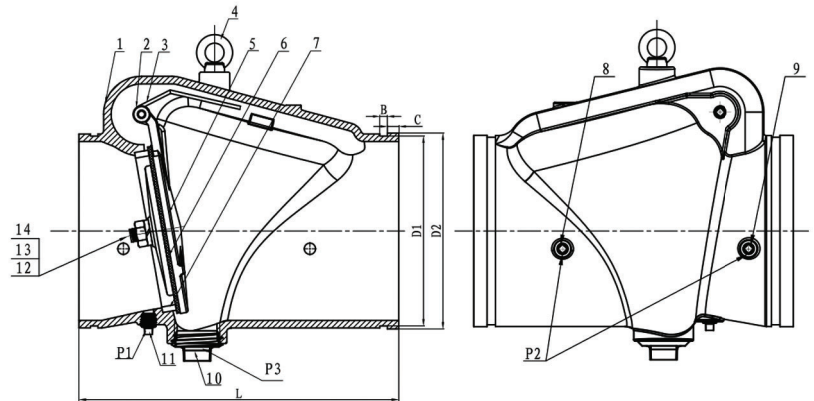


Clapet de retenue rainuré, résilient W30-A-RD-GG-X Approuvé UL/FM



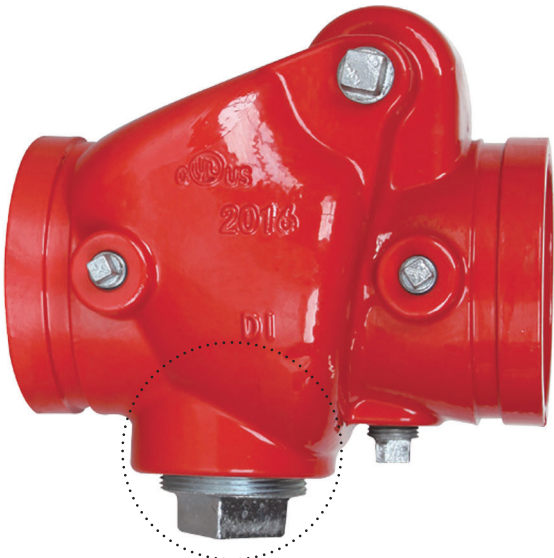
NSF/ANSI 61 NSF/ANSI 372
W30-A-RD-GG

- Raccordement: Rainuré selon AWWA C606
- Pression d'opération: 300PSI
- Température: 0°C- 100°C
- Revêtement: Époxy lié par fusion selon ANSI/AWWA C550 / minimum 10 mil
- Diamètres : DN 14 et plus (B-250PSI)

MATÉRIEL

NO.	Nom de la pièce	Spécifications standards	Options
1	Corps du Robinet	ASTM A536, 65-45-12	
2	Axe de battant	AISI 420	
3	Ressort	AISI 304	AISI 316
4	Boulon à oeil	Acier CarbonePlaqué zinc	
5	Disque	AI304 (2"-4") A536 65-45-12 (5"-12")	
6	Bague de joint du disque	EPDM	
7	Bague de siège	ASTM B62 C83600 (Raccord "Press Fit")	AISI 304, AISI 316 Raccord "Press Fit" ou fileté
8	Bouchon	Fonte malléable galvanisé	Bronze ASTM B584
9	Bouchon	Fonte malléable galvanisé	Bronze ASTM B584
10	Bouchon	Fonte malléable galvanisé	Bronze ASTM B584
11	Bouchon	Fonte malléable galvanisé	Bronze ASTM B584
12	Boulon	AISI 304	AISI 316
13	Rondelle	AISI 304	AISI 316
14	Noix	AISI 304	AISI 316

Note : Pour des produits autres que les spécifications standards, veuillez l'indiquer clairement sur votre demande. Dimensions 2" à 5" avec bouchon fileté NPT de 1/2" galvanisé, dimensions 6" à 12" avec bouchon fileté NPT de 3/4" galvanisé.



W30-A-RD-GG-G
(avec option G –
bouchon de vidange large)

DN	Dimensions(mm)										
	PO	mm	L	D1	D2	B	C	P1	P3		P2
									Standard	Option G	
2"	50	171	57.15	60.3	7.93	15.88	1/2-14NPT	1/2-14NPT	1-11.5NPT		1/2-14NPT
2.5"	65	184	69.09	73	7.93	15.88	1/2-14NPT	1/2-14NPT	1 1/4-11.5NPT		1/2-14NPT
3"	80	197	84.94	88.9	7.93	15.88	1/2-14NPT	1/2-14NPT	1 1/4-11.5NPT		1/2-14NPT
4"	100	210	110.08	114.3	9.53	15.88	1/2-14NPT	1/2-14NPT	2-11.5NPT		1/2-14NPT
5"	125	248	137.03	141.3	9.53	15.88	1/2-14NPT	1/2-14NPT	2-11.5NPT		1/2-14NPT
6"	150	324	163.96	168.3	9.53	15.88	1/2-14NPT	1/2-14NPT	2-11.5NPT		1/2-14NPT
8"	200	371	214.4	219.1	11.13	19.05	1/2-14NPT	1/2-14NPT	2-11.5NPT		1/2-14NPT
10"	250	457	268.28	273	12.7	19.05	1/2-14NPT	1/2-14NPT	2-11.5NPT		1/2-14NPT
12"	300	555	318.29	323.9	12.7	19.05	1/2-14NPT	1/2-14NPT	2-11.5NPT		1/2-14NPT

Les dimensions, données techniques et spécifications sont sujets à des changements sans avis.



NSF/ANSI 61 NSF/ANSI 372