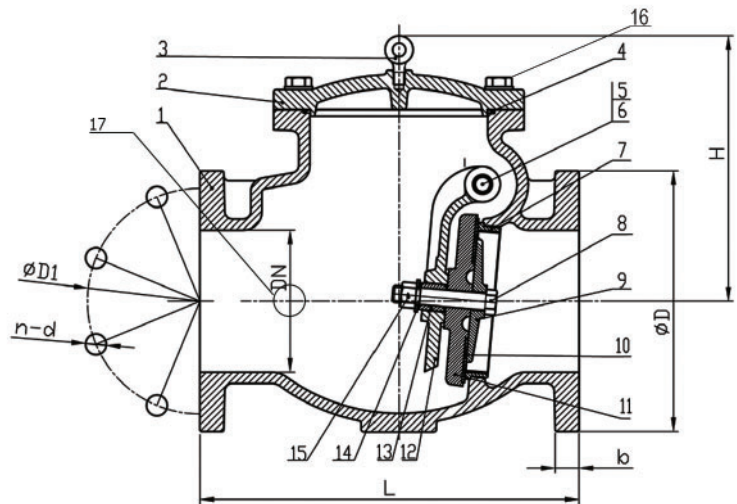




NSF/ANSI 61 NSF/ANSI 372

- Raccordement: Brides selon ASME B16.1 CL 125
- Rencontre la norme AWWA C508
- Pression d'opération: 300PSI
- Température: 0°C- 100°C
- Revêtement: Époxy lié par fusion selon ANSI/AWWA C550 / minimum 10 mil
- Diamètres : DN 14 et plus (B-250PSI)



### MATÉRIEL

NO.	Nom de la pièce	Spécifications standards	Options
1	Corps du Robinet	ASTM A536, 65-45-12	
2	Chapeau	ASTM A536, 65-45-12	
3	Boulon à oeil	Acier Carbone Plaqué zinc	
4	Joint Torique	NBR	EPDM
5	Axe de battant	ASTM 276/420	
6	Bague de battant	Laiton ASTM B16	
7	Bague de siège	Bronze ASTM B62 (Raccord "Press Fit")	AISI 304, AISI 316 PressedFit ou fileté
8	Boulon de siège du disque	AISI 304	
9	Rondelle de retenue	Bronze ASTM B62 C83600	
10	Bague de joint du disque	EPDM	AISI 304, AISI 316, Bronze ASTM B62
11	Disque	ASTM A536, 65-45-12	
12	Bras de battant	ASTM A536, 65-45-12	
13	Gougeon	Laiton ASTM B16 C36000	
14	Joint Torique	NBR	EPDM
15	Noix	AISI 316	
16	Boulon	AISI 304	AISI 316
17	Bouchon (2)	Bronze à l'étain	

Note : Pour des produits autres que les spécifications standards, veuillez l'indiquer clairement sur votre demande.

DN		Dimensions(mm)					
PO	mm	L	D	D1	b	n-Φd	H
2"	50	203	152	120.5	16	4-Φ19.1	133
2.5"	65	216	178	139.5	17.5	4-Φ19.1	150
3"	80	241	191	152.5	19	4-Φ19.1	150z
4"	100	292	229	190.5	24	8-Φ19.1	218
6"	150	356	279	241.5	25.5	8-Φ22.2	290
8"	200	495	343	298.5	28.5	8-Φ22.2	330
10"	250	622	406	362	30.5	12-Φ25.4	350
12"	300	698	483	432	32	12-Φ25.4	376

Les dimensions, données techniques et spécifications sont sujets à des changements sans avis.



NSF/ANSI 61 NSF/ANSI 372