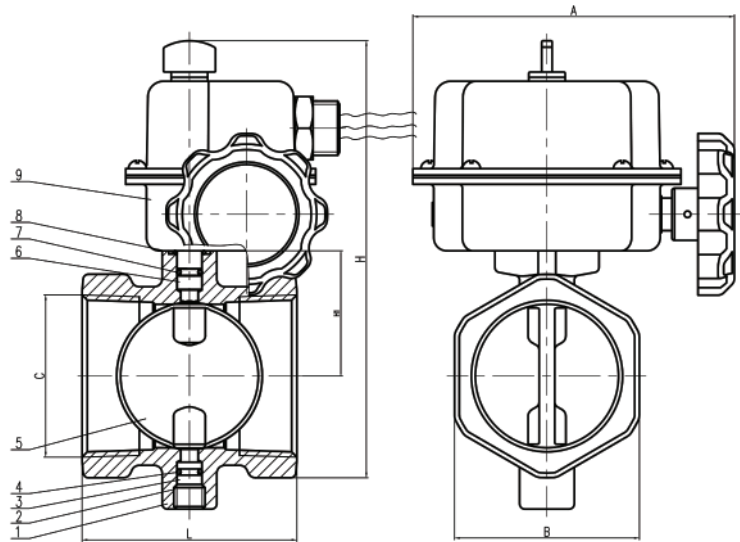


# Robinet Papillon à visser avec interrupteur de sécurité

## W50-D-ED-FN-S-GO-A (NO-Normalement ouvert)

### Approuvé UL/FM



NSF/ANSI 61 NSF/ANSI 372

- Conception selon la norme MSS SP-67
- Raccordement: ASME B1.20.1(NPT)
- Bride du haut selon la norme ISO 5211
- Arbre de commande avec clavette et six carrées
- Pression d'opération: 175PSI
- Température: 0°C- 100°C
- Revêtement: Époxy lié par fusion selon ANSI/AWWA C550 / minimum 10 mil

### MATÉRIEL

NO.	Nom de la pièce	Spécifications standards	Options
1	Corps du Robinet	ASTM A536 65-45-12	
2	Bouchon vissé	Acier Carbone Zinc Pland	
3	Demi-arbre	Acier inoxydable	AISI 304
4	Joint Torique	NBR	EPDM
5	Disque	Acier Carbone+EPDM	
6	Arbre de commande	Acier inoxydable	AISI 304
7	Joint Torique	NBR	EPDM
8	Engrenage du signal	Acier Carbone	

Note : Pour des produits autres que les spécifications standards, veuillez l'indiquer clairement sur votre demande.

DN		Dimensions(mm)					
PO	mm	L	H	H1	A	B	C(Rc)
1"	25	54	115	33	125	41	1
1.25"	32	67	117.5	37	125	49	11/4
1.5"	40	73	121	40.5	125	55.5	11/2
2"	50	82.5	131	48	125	71	2

Les dimensions, données techniques et spécifications sont sujets à des changements sans avis.



NSF/ANSI 61 NSF/ANSI 372