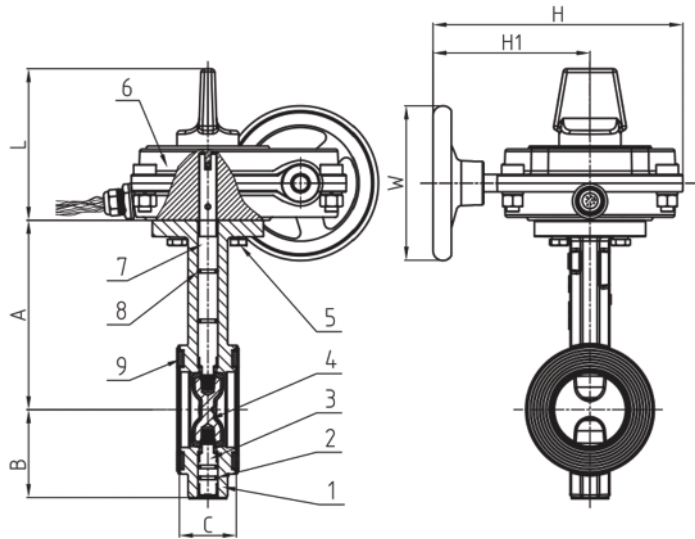


# Robinet Papillon sans brides avec interrupteur de sécurité

W50-A-ED-WW-S-GO-A (NO-Normalement ouvert)

Approuvé UL/FM



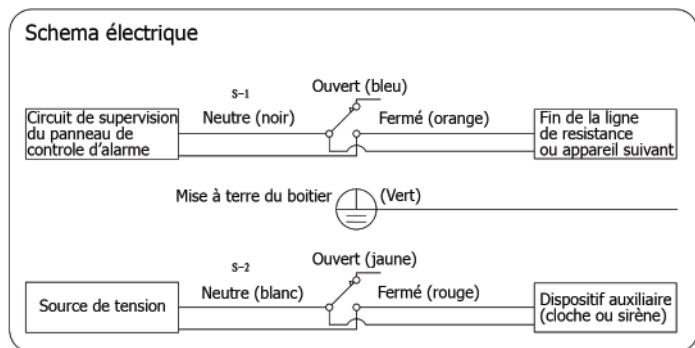
NSF/ANSI 61 NSF/ANSI 372

- Conception selon la norme MSS SP-67
- Bride du haut selon la norme ISO 5211
- Pression d'opération: 300PSI
- Température: 0°C- 100°C
- Revêtement: Époxy lié par fusion selon ANSI/AWWA C550 / minimum 10 mil
- Brides selon les normes ASME B16.1 CL125, ASME B16.5 CL150

## MATÉRIEL

NO.	Nom de la pièce	Spécifications standards	Options
1	Corps	ASTM A536,65-45-12	
2	Joint Torique	NBR	EPDM
3	Demi-arbre	AISI 431	
4	Disque	ASTM A536,65-45-12+EPDM	ASTM A536,65-45-12+NBR
5	Écrou hexagonal	Acier Carbone Plaqué zinc	
6	Boîte d'engrenage du signal	Corps:ASTM A536,65-45-12	
7	Arbre de commande	AISI 431	
8	Joint Torique	NBR	EPDM
9	Joint d'extrémité	EPDM	NBR

Note : Pour des produits autres que les spécifications standards, veuillez l'indiquer clairement sur votre demande.



DN		Dimensions(mm)						
PO	mm	A	B	C	L	H1	H	W
2"	50	140.5	65	43	122.5	127	202.2	125
2.5"	65	153	71	46	122.5	127	202.2	125
3"	80	157.5	81	46	122.5	127	202.2	125
4"	100	176	95	52	122.5	127	202.2	125
5"	125	191	111	56	122.5	127	202.2	125
6"	150	202.5	133	56	122.5	127	202.2	225
8"	200	243.5	164	60	122.5	185	260.2	225
10"	250	273	196	68	122.5	185	260.2	225
12"	300	311	226	78	132	202.5	297.5	225

Les dimensions, données techniques et spécifications sont sujets à des changements sans avis.



NSF/ANSI 61 NSF/ANSI 372