

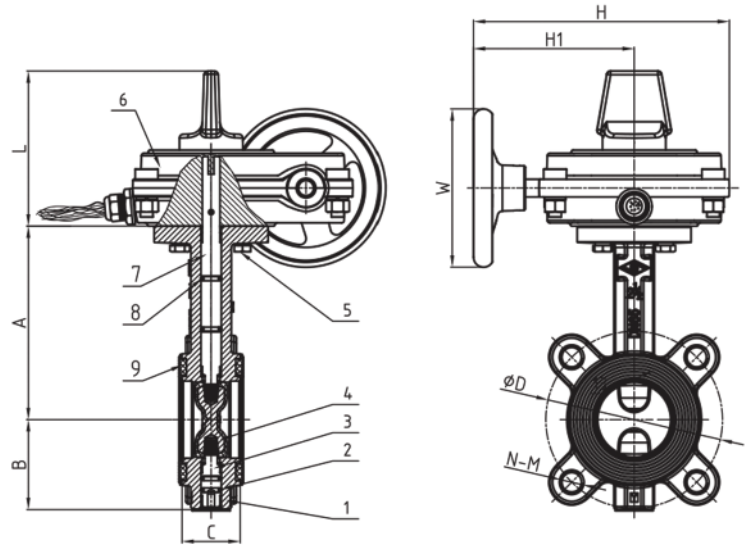
Robinet Papillon à oreilles avec interrupteur de sécurité

W50-A-ED-LL-S-GO-A (NO-Normalement ouvert)

Approuvé UL/FM



NSF/ANSI 61 NSF/ANSI 372

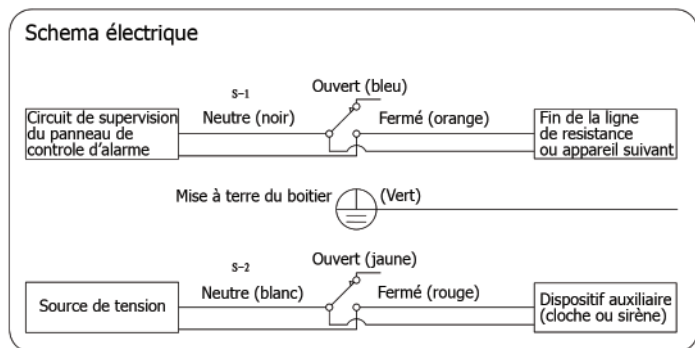


MATÉRIEL

NO.	Nom de la pièce	Spécifications standards	Options
1	Corps	ASTM A536,65-45-12	
2	Joint Torique	NBR	EPDM
3	Demi-arbre	AISI 431	
4	Disque	ASTM A536,65-45-12+EPDM	ASTM A536,65-45-12+NBR
5	Écrou hexagonal	AISI 304	
6	Boîte d'engrenage du signal	Corps:ASTM A536,65-45-12	
7	Arbre de commande	AISI 431	
8	Joint Torique	NBR	EPDM
9	Joint d'extrémité	EPDM	NBR

- Conception selon la norme MSS SP-67
- Bride du haut selon la norme ISO 5211
- Pression d'opération: 300PSI
- Température: 0°C- 100°C
- Revêtement: Époxy lié par fusion selon ANSI/AWWA C550 / minimum 10 mil
- Brides selon les normes ASME B16.1 CL125, ASME B16.5 CL150

Note : Pour des produits autres que les spécifications standards, veuillez l'indiquer clairement sur votre demande.



DN	Dimensions(mm)									
PO	mm	A	B	C	L	H1	H	ØD	N-M	W
2"	50	140.5	65	43	122.5	127	202.2	120.7	4-5/8	125
2.5"	65	153	71	46	122.5	127	202.2	139.7	4-5/8	125
3"	80	157.5	81	46	122.5	127	202.2	152.4	4-5/8	125
4"	100	176	95	52	122.5	127	202.2	190.5	8-5/8	125
5"	125	191	111	56	122.5	127	202.2	215.9	8-3/4	125
6"	150	202.5	133	56	122.5	127	202.2	241.3	8-3/4	225
8"	200	243.5	164	60	122.5	185	260.2	298.5	8-3/4	225
10"	250	273	196	68	122.5	185	260.2	362	12-7/8	225
12"	300	311	226	78	132	202.5	297.5	431.8	12-7/8	225

Les dimensions, données techniques et spécifications sont sujets à des changements sans avis.



NSF/ANSI 61 NSF/ANSI 372