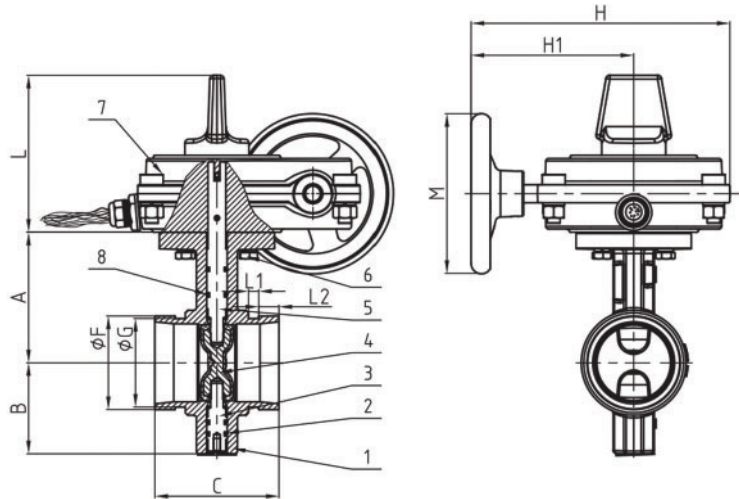


# Robinet Papillon rainuré avec interrupteur de sécurité

## W50-A-ED-GG-S-GO-A (NO-Normalement ouvert)

### Approuvé UL/FM



NSF/ANSI 61 NSF/ANSI 372

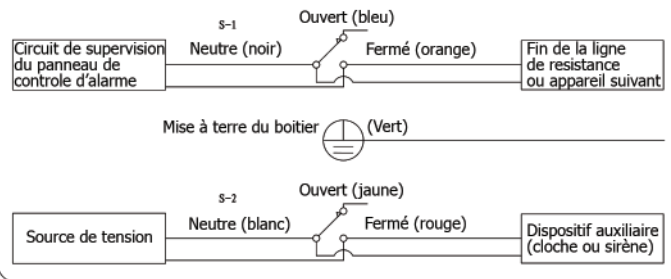
- Conception selon la norme MSS SP-67
- Raccordement: Rainuré selon AWWA C606
- Bride du haut selon la norme ISO 5211
- Pression d'opération: 300PSI
- Température: 0°C- 100°C
- Revêtement: Époxy lié par fusion selon ANSI/AWWA C550 / minimum 10 mil

### MATÉRIEL

NO.	Nom de la pièce	Spécifications standards	Options
1	Corps	ASTM A536,65-45-12	
2	Joint Torique	NBR	EPDM
3	Demi-arbre	AISI 431	
4	Disque	ASTM A536,65-45-12+EPDM	ASTM A536,65-45-12+NBR
5	Arbre de commande	AISI 431	
6	Écrou hexagonal	AISI 304	
7	Boîte d'engrenage du signal	Corps:ASTM A536,65-45-12	
8	Joint Torique	NBR	EPDM

Note : Pour des produits autres que les spécifications standards, veuillez l'indiquer clairement sur votre demande.

### Schema électrique



DN		Dimensions(mm)										
PO	mm	A	B	C	F	G	L	L1	L2	H1	H	M
2"	50	89	65.00	81.00	60.3	57.15	122.5	7.93	15.88	127	202.2	125
2.5"	65	102	71	97	73.0	69.09	122.5	7.93	15.88	127	202.2	125
3"	80	109	81	97	88.9	84.94	122.5	7.93	15.88	127	202.2	125
4"	100	128	95	116	114.3	110.08	122.5	9.53	15.88	127	202.2	125
5"	125	141	111	148	141.3	137.03	122.5	9.53	15.88	127	202.2	125
6"	150	153	133	148	168.3	163.96	122.5	9.53	15.88	127	202.2	225
8"	200	184	164	133	219.1	214.40	122.5	11.10	19.05	185	260.2	225
10"	250	216	196	159	273.1	268.28	122.5	12.70	19.05	185	260.2	225
12"	300	254	226	165	323.9	318.29	132.0	12.70	19.05	202.5	297.5	225

Note: Ne pas installer le robinet avec le disque en position complètement ouverte. Le disque doit être partiellement fermé pour qu'il ne dépasse pas du corps du robinet.

Les dimensions, données techniques et spécifications sont sujets à des changements sans avis.



NSF/ANSI 61 NSF/ANSI 372