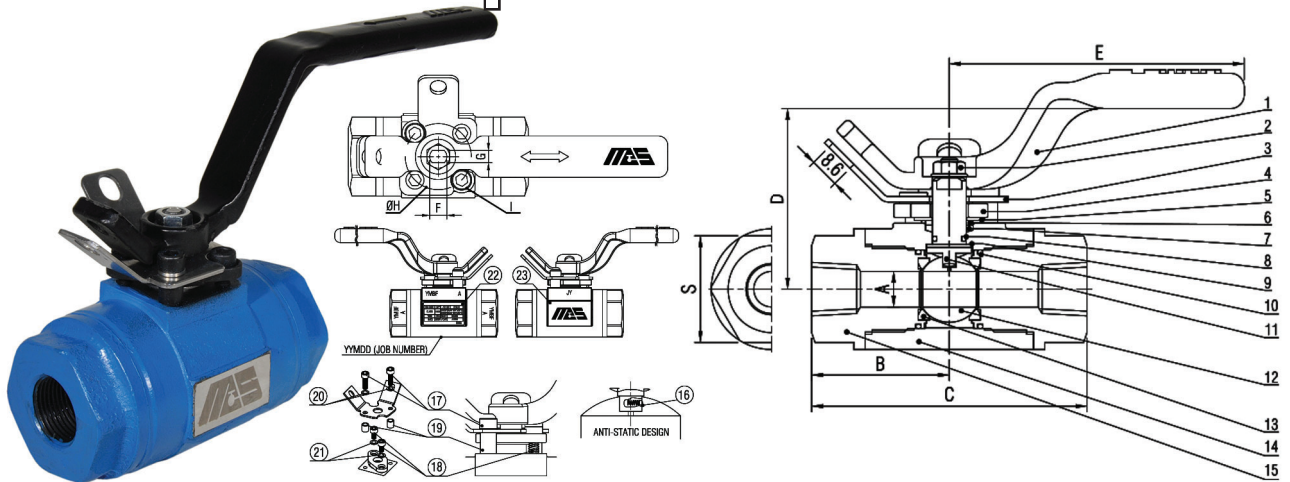


HM-6ART-P | 6LRT-P

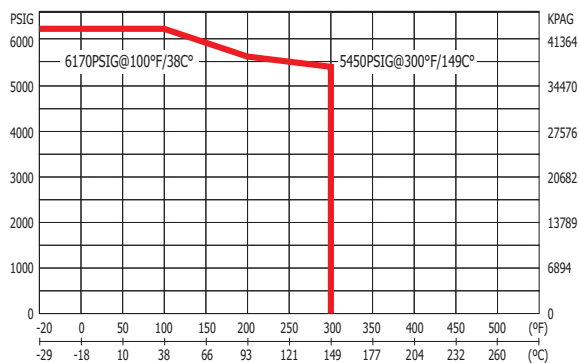
1.6



- Orifice réduit
- Corps en 3 parties vissées
- Acier forgé
- Extrémités à visser ANSI B1.20.1
- Tige non éjectable
- Anti-Statique
- Dispositif de verrouillage
- Fouloir ajustable
- Bille flottante
- Conception selon la norme ASME B16.34
- Classe 2500 3/4" à 2"
- Fabriqué selon NACE MR-0103
- et conforme à NACE MR-0175/ISO 15156
- Certification anti-feu API-607
- Joint du bouchon soudé en option
- Sièges Peek

PIECE / MATÉRIEL			
NO.	NOM DE LA PIECE	ART	LRT
1	Poignée	Acier Carbone	
2	Noix de la poignée	A36 A.C Plaqué	
3	Plaque de barrure	A276 TYPE 304	
4	Bride de fouloir	A216 GR. WCB	
5	Écrou Belleville	A.I. 301	
6	Fouloir	A276 TYPE 304	
7	Garniture	Graphite	
8	Joint torique de tige	HNBR 90D (1 1/2-3)	
9	Bague de buté	PEEK	
10	Joint torique du corps	HNBR 90D	
11	Tige	A276 TYPE 316 (3/4 - 1 1/2) A564 TYPE 630 (17-4PH) (2 - 3)	
12	Bille	A351 GR. CF8M A182 GR. F316	
13	Siège	PEEK	
14	Corps	A105N	A350 GR. LF2
15	Bouchon	A105N	A350 GR. LF2
16	Ressort et tige	A276 TYPE 304	
17	Bouchon	A36 A.C Plaqué	
18	Boulon de fouloir	A36 A.C Plaqué	
19	Espaceur	A36 A.C Plaqué	
20	Joint torique	A276 TYPE 304	
21	Écrou anti-relachement	A276 TYPE 304	
22	Plaque de marque	A276 TYPE 304	
23	Plaque d'identification	A276 TYPE 304	

PRESSION / TEMPÉRATURE



Pour le A105N basse température la limite est -20°F (-29°C) Pour LF2 la limite est -40°F (-40°C)

DIMENSIONS													
Diamètre	mm/po										mm	CV	Poids lb/kg
	A	B	C	D	E	F	G	H	S	I			
20	3/4	12.7	55.5	111.0	64.3	122.0	12.0	8.0	36	46	M6	15	2.42
		0.50	2.19	4.37	2.531	4.80	0.47	0.32	1.417	1.69			5.33
25	1	19.00	54.0	115.0	105.8	172.0	13.0	8.0	36	55	M6	35	7.78
		0.75	2.13	4.527	4.165	6.77	0.51	0.32	1.417	2.165			6.12
32	1 1/4	22.2	76.0	152.0	105.8	172.0	13.0	8.0	36	65	M6	35	5.27
		0.87	2.99	5.98	4.165	6.77	0.51	0.32	1.417	2.56			11.61
40	1 1/2	32.0	79.5	159.0	134.5	279.0	19.0	12.0	50	72	M8	100	8.82
		1.26	3.13	6.26	5.295	10.98	0.75	0.47	1.968	2.83			19.44
50	2	38.1	79.5	159.0	134.5	279.0	19.0	12.0	50	92	M8	175	12.08
		1.50	3.13	6.26	5.295	10.98	0.75	0.47	1.968	3.62			6.63
80	3	50.0	89.0	178.0	151.5	302.0	20.0	14.0	70	125	M8	480	17.65
		1.96	3.50	7.01	5.964	11.89	0.79	0.55	2.756	4.92			38.91