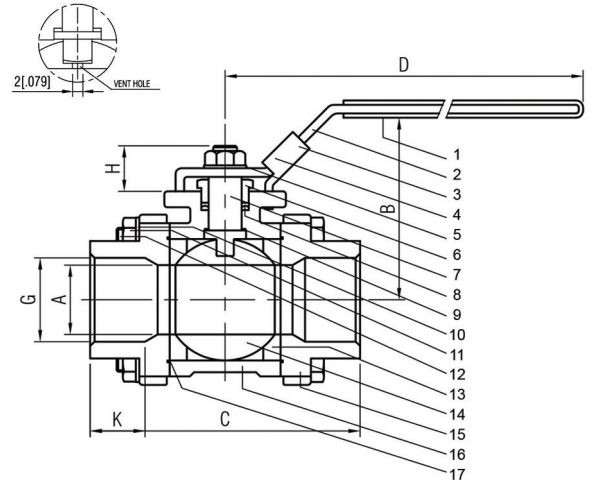
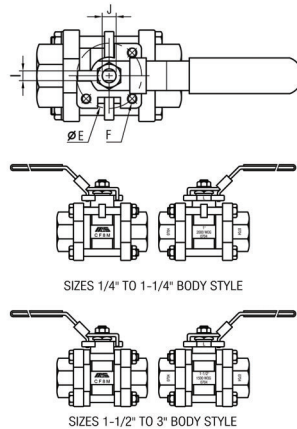
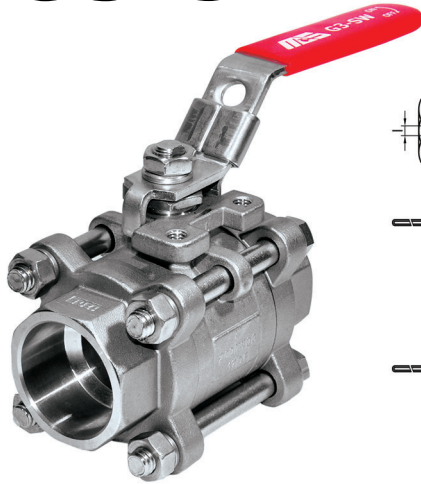


G3-SW

2.9

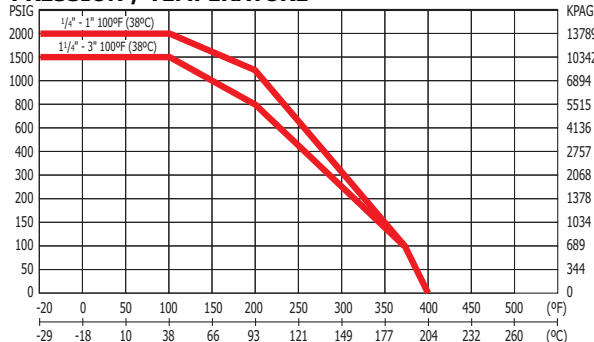


- Orifice à passage intégral
- Emboitements à souder ANSI B16.11
- Corps en 3 parties
- Bille flottante
- Tige non éjectable
- Écrou de garniture réglable
- Poignée à levier verrouillable
- Plaque de montage ISO 5211
- 2000 PSI, EHG 1/4" à 1"
- 1500 PSI, EHG 1 1/4" à 3"
- Fabriqué selon NACE MR-0103 et conforme à NACE MR-0175/ISO 15156

Option: modèle G3-BW (soudage bout à bout) disponible sur demande

NOM/MATERIEL		
NO.	NOM	MATERIEL
1	Couvre poignée	Vinyle
2	Poignée	A276 TYPE 304
3	Dispositif de verrouillage	A276 TYPE 304
4	Écrou de tige	A276 TYPE 304
5	Rondelle de tige	A276 TYPE 304
6	Écrou de fouloir	A276 TYPE 304
7	Tige	A276 TYPE 316
8	Garniture	PTFE
9	Bague de butée	R-PTFE 15% Chargé de verre
10	Rondelle	A276 TYPE 304
11	Écrou Hex	A194 GR. 8
12	Écrou	A193 GR. B8
13	Siège	R-PTFE 15% Chargé de verre
14	Bille	A351 GR. CF8M
15	Bouchon	A351 GR. CF3M
16	Corps	A351 GR. CF8M
17	Joint d'étanchéité	PTFE

PRESSION / TEMPÉRATURE



DIMENSIONS														
Diamètre	mm/po A		mm/po B		mm/po C		mm/po D		mm/po E		mm/po F		CV	Poids KGS/ LBS
	A	B	C	D	E	F	G	H	I	J	K			
8	1/4	9.5	67	60	120	36	M6	14.2	11.50	5.50	7.70	12	10	0.415
		0.374	2.638	2.362	4.724	1.417		0.559	0.453	0.217	0.303	0.472		0.913
10	3/8	9.5	67	60	120	36	M6	17.6	12.50	5.50	7.70	12	10	0.400
		0.374	2.638	2.362	4.724	1.417		0.693	0.492	0.217	0.303	0.472		0.880
15	1/2	15	68.5	70	120	36	M6	21.7	14.50	5.50	7.70	17	26	0.600
		0.591	2.697	2.756	4.724	1.417		0.854	0.571	0.217	0.303	0.669		1.320
20	3/4	20	75	76	139	42	M6	27.1	18.00	6.50	9.30	17	50	0.880
		0.787	2.953	2.992	5.472	1.653		1.067	0.709	0.256	0.367	0.669		1.936
25	1	25	79	92	139	42	M6	33.8	18.00	6.50	9.30	19	68	1.150
		0.984	3.110	3.622	5.472	1.653		1.330	0.709	0.256	0.367	0.748		2.530
32	1 1/4	32	88.5	105	193	50	M8	42.6	23.50	8.00	12.50	21	120	1.870
		1.260	3.484	4.134	7.598	1.968		1.677	0.925	0.315	0.492	0.827		4.114
40	1 1/2	38	94.5	120	193	70	M8	48.7	22.50	8.00	12.50	23	170	2.670
		1.496	3.720	4.724	7.598	2.756		1.917	0.886	0.315	0.492	0.906		5.874
50	2	50.5	107	138	193	70	M8	61.0	25.00	10.00	15.60	24	360	4.620
		1.988	4.213	5.433	7.598	2.756		2.402	0.984	0.394	0.614	0.945		10.164
65	2 1/2	65	129.5	170.5	244	102	M8	73.8	32.50	12.00	18.80	31	510	8.250
		2.559	5.098	6.713	9.606	4.016		2.906	1.280	0.472	0.740	1.22		18.150
80	3	78	139.5	191	244	102	M8	90.0	31.00	12.00	18.80	32	900	13.000
		3.071	5.492	7.520	9.606	4.016		3.543	1.220	0.472	0.740	1.26		28.600