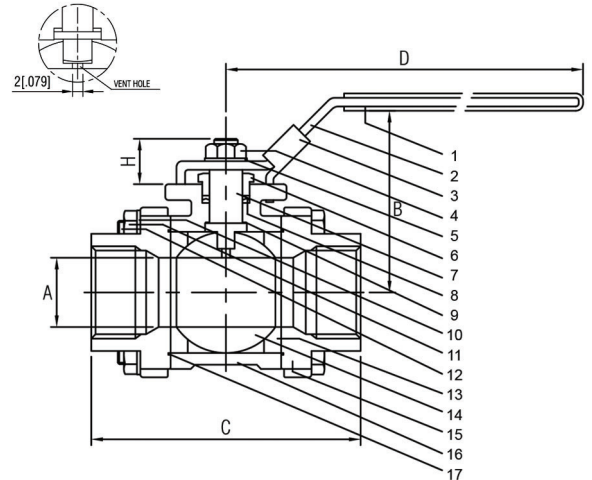
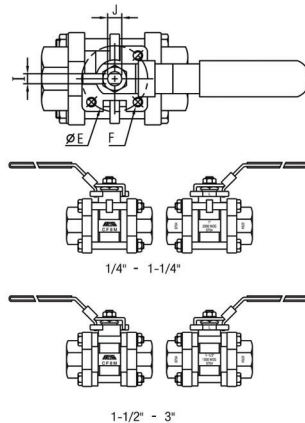
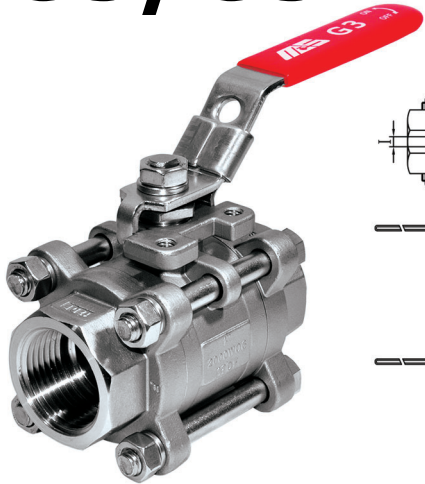


# G3 / G3-7

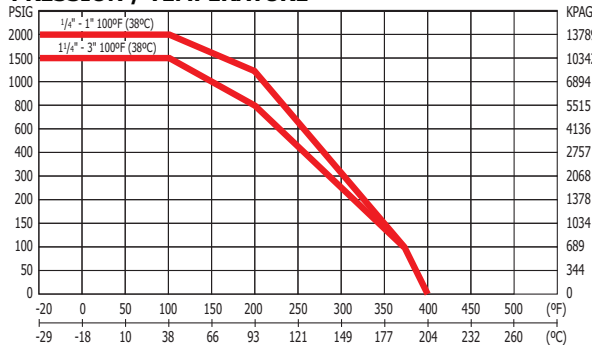
2.8



- Orifice de passage intégral
- Extrémités à visser ANSI B1.20.1
- Corps en 3 partie
- Bille flottante
- Tige non éjectable
- Écrou de garniture réglable
- Poignée à levier verrouillable
- Plaque de montage ISO 5211
- 2000 PSI, EHG 1/4" à 1"
- 1500 PSI, EHG 1 1/4" à 3"
- Fabriqué selon NACE MR-0103 et conforme à NACE MR-0175/ISO 15156

NOM/MATERIEL			
NO.	NOM	MATERIEL G3	MATERIEL G3 -7
1	Couvre poignée	Vinyle	Vinyle
2	Poignée	A276 TYPE 304	A276 TYPE 304
3	Dispositif de verrouillage	A276 TYPE 304	A276 TYPE 304
4	Écrou de tige	A276 TYPE 304	A276 TYPE 304
5	Rondelle de tige	A276 TYPE 304	A276 TYPE 304
6	Écrou de fouloir	A276 TYPE 304	A276 TYPE 304
7	Tige	A276 TYPE 316	A351 GR. CG8M
8	Garniture	PTFE	PTFE
9	Bague de butée	R-PTFE 15% Chargé de verre	R-PTFE 15% Chargé de verre
10	Rondelle	A276 TYPE 304	A276 TYPE 304
11	Écrou Hex	A194 GR. 8	A194 GR. 8
12	Écrou	A193 GR. B8	A193 GR. B8
13	Siège	R-PTFE 15% Chargé de verre	R-PTFE 15% Chargé de verre
14	Bille	A351 GR. CF8M	A351 GR. CG8M
15	Bouchon	A351 GR. CF8M	A351 GR. CG8M
16	Corps	A351 GR. CF8M	A351 GR. CG8M
17	Joint d'étanchéité	PTFE	PTFE

## PRESSION / TEMPERATURE



DIMENSIONS												
Diamètre		mm/po A	mm/po B	mm/po C	mm/po D	mm/po E	F	mm/po H	mm/po I	mm/po J	CV	Poids KGS/ LBS
8	1/4	9.5	67	60	120	36	M6	11.50	5.50	7.70	10	0.434
		0.374	2.638	2.362	4.724	1.417		0.453	0.217	0.303		0.955
10	3/8	9.5	67	60	120	36	M6	12.50	5.50	7.70	10	0.420
		0.374	2.638	2.362	4.724	1.417		0.492	0.217	0.303		0.924
15	1/2	15	68.5	70	120	36	M6	14.50	5.50	7.70	26	0.620
		0.591	2.697	2.756	4.724	1.417		0.571	0.217	0.303		1.364
20	3/4	20	75	76	139	42	M6	18.00	6.50	9.30	50	0.910
		0.787	2.953	2.992	5.472	1.653		0.709	0.256	0.367		2.002
25	1	25	79	92	139	42	M6	18.00	6.50	9.30	68	1.190
		0.984	3.110	3.622	5.472	1.653		0.709	0.256	0.367		2.618
32	1 1/4	32	88.5	105	193	50	M8	23.50	8.00	12.50	120	1.930
		1.260	3.484	4.134	7.598	1.968		0.925	0.315	0.492		4.246
40	1 1/2	38	94.5	120	193	70	M8	22.50	8.00	12.50	170	2.780
		1.496	3.720	4.724	7.598	2.756		0.886	0.315	0.492		6.116
50	2	50.5	107	138	193	70	M8	25.00	10.00	15.60	360	4.750
		1.988	4.213	5.433	7.598	2.756		0.984	0.394	0.614		10.450
65	2 1/2	65	129.5	170.5	244	102	M8	32.50	12.00	18.80	510	8.630
		2.559	5.098	6.713	9.606	4.016		1.280	0.472	0.740		18.986
80	3	78	139.5	191	244	102	M8	31.00	12.00	18.80	900	13.460
		3.071	5.492	7.520	9.606	4.016		1.220	0.472	0.740		29.612