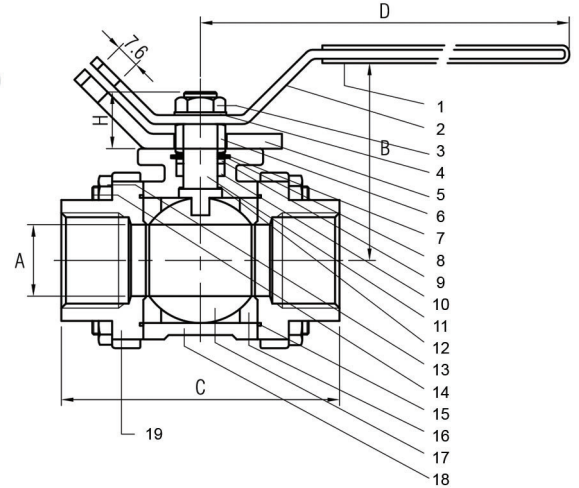
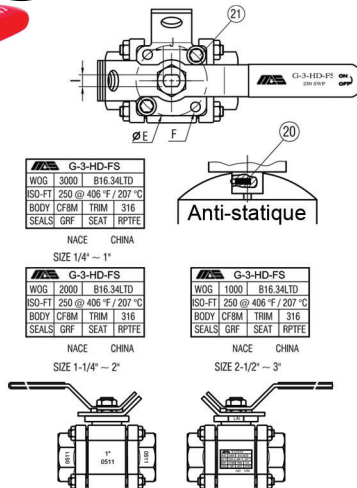


G3-HDFS

G3-HDFS-TSW (filé x soudé)
G3-HDFS-SW (Soudé)

2.10

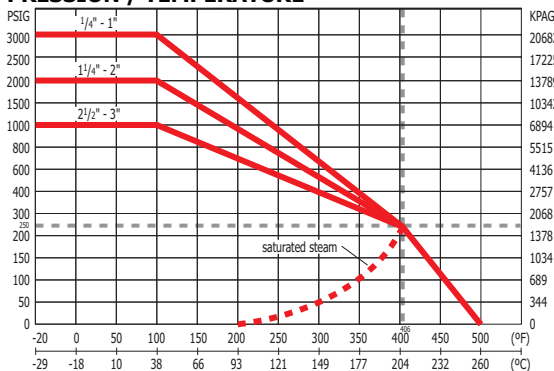


- Passage intégral, Bille Flottante
- Extrémités à visser ANSI B1.20.1
- Corps en 3 parties, Tige non éjectable
- Ecrou de garniture réglable
- Dispositif de cadenasage
- 250 PSIG vapeur
- **Certifié anti-feu API 607**
- Anti-statique
- Plaque de montage ISO 5211
- 3000 PSI, EHG from 1/4" à 1"
- 2000 PSI, EHG from 1 1/4" à 2"
- 1000 PSI, EHG from 2 1/2" à 3"
- Fabriqué selon NACE MR-0103 et conforme à NACE MR-0175/ISO 15156
- Épaisseur de paroi ASME B16.34, classe 600,900 et 1500

- Aussi disponible;
- Modèle G3-HDFS-TSW (filé x soudé)
 - Modèle G3-HDFS-SW (Soudé)

| NOM/MATERIEL | | |
|--------------|------------------------|---------------------------------|
| NO. | NOM | MATERIEL |
| 1 | Couvre poignée | Vinyle |
| 2 | Poignée | A276 TYPE 304 |
| 3 | Écrou de tige | A276 TYPE 304 |
| 4 | Poignée Rondelle | A276 TYPE 304 |
| 5 | Plaque de verrouillage | A276 TYPE 304 |
| 6 | Écrou de fouloir | A276 TYPE 304 |
| 7 | Rondelle | A276 TYPE 304 |
| 8 | Écrou de fouloir | Acier inoxydable301 |
| 9 | Fouloir | A276 TYPE 304 |
| 10 | Garniture | GRAPHITE |
| 11 | Tige | A276 TYPE 316 |
| 12 | Bague de butée | R-PTFE (TFM4215) |
| 13 | Écrou Hex | A194 GR. 8MA |
| 14 | Écrou | A193 GR. B8MA |
| 15 | Joint d'étanchéité | Acier inoxydable 304 + GRAPHITE |
| 16 | Siège | R-PTFE (TFM4215) |
| 17 | Bille | A351 GR. CF8M |
| 18 | Corps | A351 GR. CF8M |
| 19 | Bouchon | A351 GR. CF8M |
| 20 | Ressort | A276 TYPE 304 |
| 21 | Arrêt | A276 TYPE 304 |

PRESSION / TEMPÉRATURE



| | | DIMENSIONS | | | | | | | | | | ISO 5211 | CV | Poids |
|----------|-------|------------|---------|---------|---------|---------|---------|---------|---------|---------|----------|----------|----------|-------|
| Diamètre | | mm/po A | mm/po B | mm/po C | mm/po D | mm/po E | mm/po H | mm/po I | mm/po J | mm/po F | FLG TYPE | | KGS/ LBS | |
| 8 | 1/4 | 10 | 65.8 | 64.5 | 120 | 36 | 15.5 | 5.5 | 8.1 | M6 | F03 | 11 | 0.68 | |
| | | 0.37 | 2.59 | 2.54 | 4.72 | 1.417 | 0.61 | 0.22 | 0.32 | | | | 1.499 | |
| 10 | 3/8 | 10 | 65.8 | 64.5 | 120 | 36 | 15.5 | 5.5 | 8.1 | M6 | F03 | 11 | 0.68 | |
| | | 0.37 | 2.59 | 2.54 | 4.72 | 1.417 | 0.61 | 0.22 | 0.32 | | | | 1.499 | |
| 15 | 1/2 | 15 | 68.5 | 68.5 | 120 | 36 | 15.5 | 5.5 | 8.1 | M6 | F03 | 26 | 0.82 | |
| | | 0.50 | 2.70 | 2.70 | 4.72 | 1.417 | 0.61 | 0.22 | 0.32 | | | | 1.808 | |
| 20 | 3/4 | 20 | 75 | 80.5 | 139 | 42 | 18.5 | 6.5 | 9.6 | M6 | F04 | 50 | 1.35 | |
| | | 0.75 | 2.95 | 3.17 | 5.47 | 1.654 | 0.73 | 0.26 | 0.38 | | | | 2.976 | |
| 25 | 1 | 25 | 79 | 91.5 | 139 | 42 | 18.5 | 6.5 | 9.6 | M6 | F04 | 68 | 1.82 | |
| | | 1.00 | 3.11 | 3.60 | 5.47 | 1.654 | 0.73 | 0.26 | 0.38 | | | | 4.012 | |
| 32 | 1 1/4 | 32 | 88.5 | 100.5 | 193 | 50 | 23.5 | 8 | 12.8 | M8 | F05 | 120 | 2.81 | |
| | | 1.25 | 3.48 | 3.96 | 7.60 | 1.969 | 0.93 | 0.32 | 0.50 | | | | 6.195 | |
| 40 | 1 1/2 | 38 | 94.5 | 117 | 193 | 70 | 23.5 | 8 | 12.8 | M8 | F07 | 170 | 4.64 | |
| | | 1.50 | 3.72 | 4.61 | 7.60 | 2.756 | 0.93 | 0.32 | 0.50 | | | | 10.299 | |
| 50 | 2 | 50 | 107 | 133.5 | 193 | 70 | 27.0 | 10 | 16.1 | M8 | F07 | 360 | 7.64 | |
| | | 2.00 | 4.21 | 5.26 | 7.60 | 2.756 | 1.06 | 0.39 | 0.63 | | | | 16.843 | |
| 65 | 2 1/2 | 65 | 129.5 | 157.8 | 244 | 102 | 30.0 | 12 | 19.25 | M8 | F10 | 510 | 10.77 | |
| | | 2.50 | 5.10 | 6.21 | 9.61 | 4.016 | 1.18 | 0.47 | 0.76 | | | | 23.744 | |
| 80 | 3 | 78 | 139.5 | 178 | 244 | 102 | 30.0 | 12 | 19.25 | M8 | F10 | 900 | 15.70 | |
| | | 3.00 | 5.49 | 7.01 | 9.61 | 4.016 | 1.18 | 0.47 | 0.76 | | | | 34.612 | |