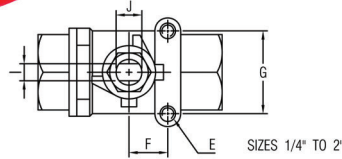
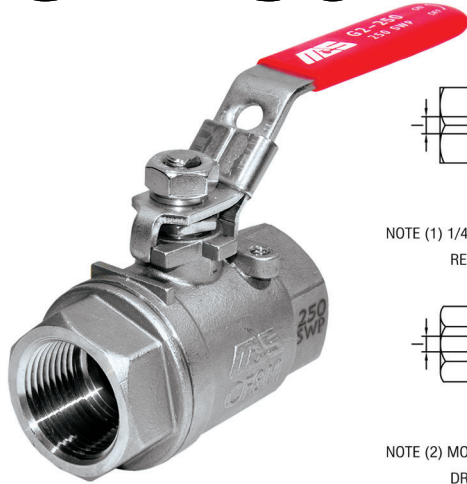
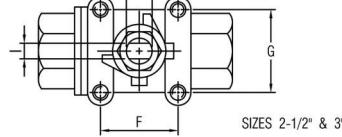


G2-250

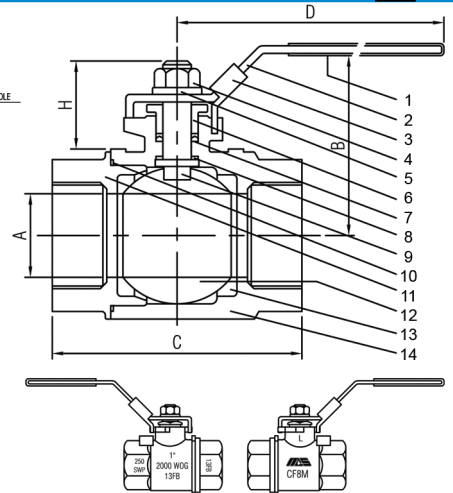
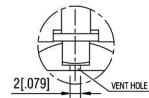
2.6



NOTE (1) 1/4" & 3/8" MOUNTING PADS HAVE UNTAPPED RESERVE HOLES CASTED IN.



NOTE (2) MOUNTING PADS ARE DIMPLED AT THE DRILLING LOCATIONS.

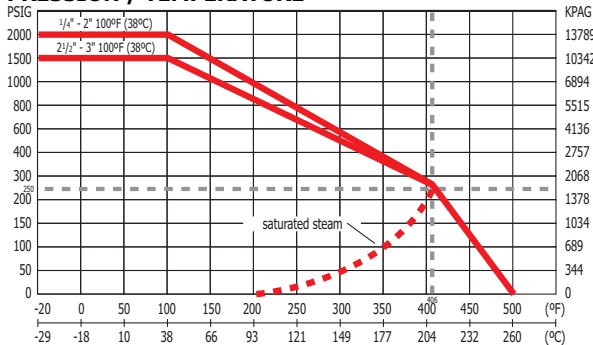


- Corps en 2 parties
- Bille flottante
- Orifice de passage intégral
- Extrémités à visser ANSI B1.20.1
- Tige non éjectable
- Garniture ajustable
- Poignée à levier verrouillable
- Montage pour actuateur
- Fabriqué selon NACE MR-0103 et conforme à NACE MR-0175/ISO 15156
- 2000 PSI, EHG 1/4" à 2"
- 1500 PSI, EHG 2 1/2" à 3"

- Disponible avec poignée ovale pour dimensions: 1/4"-2"
- 1/4" et 3/8" plaque de montage avec trous de réserves non fillés
- 1/2" à 2" plaque de montage avec trous fillés, 2 1/2" et 3" non fillés.

NOM/MATERIEL		
NO.	NOM	MATERIEL
1	Couvre poignée	Vinyle
2	Poignée	A276 TYPE 304
3	Dispositif de verrouillage	A276 TYPE 304
4	Écrou de tige	A276 TYPE 304
5	Rondelle de tige	A276 TYPE 304
6	Écrou de fouloir	A276 TYPE 304
7	Garniture	R-PTFE (TFM-4215)
8	Bague de butée	R-PTFE (TFM-4215)
9	Tige	A276 TYPE 316
10	Joint d'étanchéité	R-PTFE (TFM-4215)
11	Bouchon	A351 GR. CF8M
12	Bille	A351 GR. CF8M
13	Siège	R-PTFE (TFM-4215)
14	Corps	A351 GR. CF8M

PRESSION / TEMPÉRATURE



DIMENSIONS														
Diamètre	mm/PO A	mm/PO B	mm/PO C	mm/PO D	E	mm/PO F	mm/PO G	mm/PO H	mm/PO I	mm/PO J	CV	Poids		
												KGS/	LBS	
8	1/4	9.6	50.28	55.80	96	NOTE (1)	12.7	25.4	20.78	5.52	8.00	7	0.230	0.506
		0.378	1.980	2.197	3.780	(1)	0.5	1.00	0.818	0.217	0.315	7	0.225	0.495
10	3/8	9.6	50.28	55.80	96	NOTE (1)	12.7	25.4	20.78	5.52	8.00	7	0.225	0.495
		0.378	1.980	2.197	3.780	(1)	0.5	1.00	0.818	0.217	0.315	7	0.225	0.495
15	1/2	12.5	52.6	60.5	96	M5	12.7	25.4	23.1	5.55	8.00	15	0.280	0.616
		0.492	2.071	2.382	3.780	M5	0.5	1.00	0.909	0.219	0.315	15	0.280	0.616
20	3/4	20	59.25	72.5	119	M6	15.80	29.40	28.75	6.50	10	45	0.520	1.144
		0.787	2.333	2.854	4.685	M6	0.622	1.157	1.132	0.256	0.394	45	0.520	1.144
25	1	24.7	62.35	85.5	119	M6	15.80	29.40	27.85	6.50	10	65	0.765	1.683
		0.972	2.455	3.366	4.685	M6	0.622	1.157	1.096	0.256	0.394	65	0.765	1.683
32	1 1/4	32	79.90	93	149	M8	17.68	35.35	36.20	8.07	12.00	125	1.292	2.842
		1.260	3.146	3.661	5.866	M8	0.696	1.392	1.425	0.317	0.480	125	1.292	2.842
40	1 1/2	38.1	84.8	110.5	149	M8	25	49.50	37.30	8.07	12.00	175	1.864	4.101
		1.5	3.339	4.350	5.866	M8	0.984	1.949	1.469	0.317	0.480	175	1.864	4.101
50	2	50	94.6	128	174	M8	23.6	50	36.1	10.00	14.00	380	3.170	6.974
		1.969	3.724	5.039	6.850	M8	0.929	1.969	1.421	0.394	0.551	380	3.170	6.974
65	2 1/2	63.50	122.05	153.8	244	NOTE (2)	72.10	72.10	45.35	12.00	16.00	500	5.796	12.751
		2.500	4.805	6.055	9.606	(2)	2.839	2.839	1.758	0.472	0.630	500	5.796	12.751
80	3	76	131.5	175.5	244	NOTE (2)	70.00	73.00	44.85	12.00	16.00	900	8.285	18.227
		2.992	5.179	6.909	9.606	(2)	2.756	2.874	1.766	0.472	0.630	900	8.285	18.227