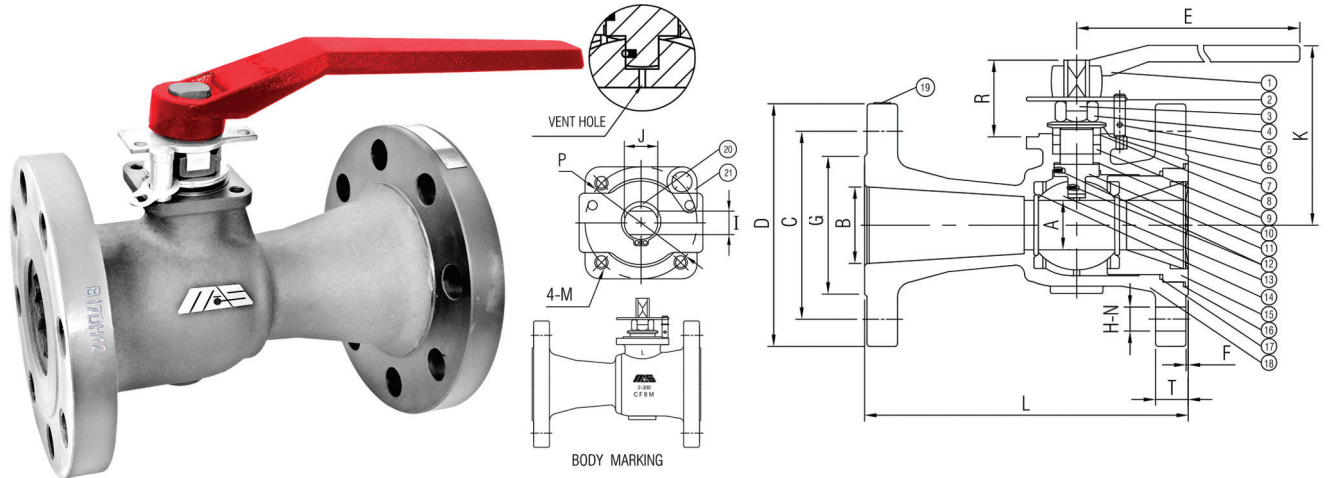


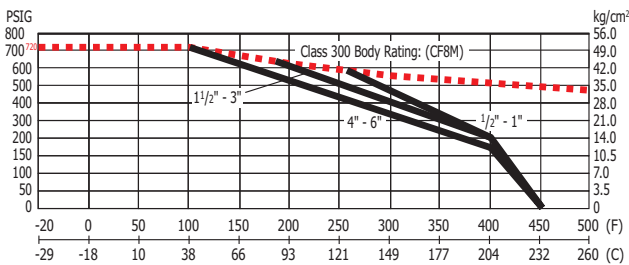
# F300-SS-R-FS-N

# 3.10



- Orifice à passage réduit, Corps en 1 pièce
- ASME B16.34 Classe 300
- Siège de décharge de cavité
- Tige non éjectable
- Plaque de montage ISO 5211
- Bille flottante, Anti-statique
- **API 607 Anti-feu**
- Fabriqué selon NACE MR-0103
- et conforme à NACE MR-0175/ISO 15156

## PRESSION / TEMPÉRATURE



NOM/MATERIEL			
NO.	NOM	MATERIEL	Qté
1	Poignée	Fonte ductile	1
2	Plaque d'arrêt	A276 TYPE 304	1
3	Rondelle d'arrêt	A276 TYPE 304	1
4	Écrou de fouloir	A276 TYPE 304	1
5	Goupille	A276 TYPE 304	1
6	Rondelle d'arrêt	A276 TYPE 304	1
7	Rondelle Belleville	Acier inoxydable 301	2
8	Fouloir	A276 TYPE 304	1
9	Garniture	GRAPHITE	1 SET
10	Rondelle d'arrêt	RPTFE 15% GFT	1
11	Tige	A276 TYPE 316	1
12	Anti-Statique	A276 TYPE 304	2 SETS
13	Bille	A351 CF8M	1
14	Siège	PTFE (TFM-1600)	2
15	Insertion de corps	A351 CF8M	1
16	Garniture de corps	GRAPHITE	1
17	Corps	A351 CF8M	1
18	Plaque d'identification	A276 TYPE 304	1
19	Anneau de rétention	Acier carbone	1
20	Plaque de verrouillage	A276 TYPE 304	1

DIMENSIONS																			
Diamètre	mm/po A	mm/po B	mm/po C	mm/po D	mm/po E	mm/po F	mm/po G	mm/po H	mm/po I	mm/po J	mm/po K	mm/po L	in M	mm/po N	mm/po P	mm/po T	mm/po R	ISO FLG	Poids KGS/LBS
2	38	50	127	165	230	1.6	92	19	14	20	125	216	5/16-UNC	8	70	22.3	49	F07	11.19
	1.50	1.97	5.00	6.50	9.06	0.06	3.62	0.75	0.55	0.79	4.92	8.50			2.76	0.88	1.93		24.62
3	58	76	168	210	400	1.6	127	22	17	25	168	283	3/8-UNC	8	70	28.5	59	F07	23.47
	2.28	3.00	6.61	8.27	15.75	0.06	5.00	0.88	0.67	0.98	6.61	11.14			2.76	1.12	2.32		51.63
4	76	102	200	254	400	1.6	157	22	17	25	183	305	3/8-UNC	8	70	31.8	59	F07	35.72
	3.00	4.02	7.87	10.00	15.75	0.06	6.18	0.88	0.67	0.98	7.20	12.00			2.76	1.25	2.32		78.58
6	114	152	270	318	750	1.6	216	22	23	34	245	403	1/2-UNC	12	125	36.6	73	F12	79.21
	4.49	5.98	10.63	12.52	29.53	0.06	8.50	0.88	0.91	1.34	9.65	15.87			4.92	1.44	2.87		174.26