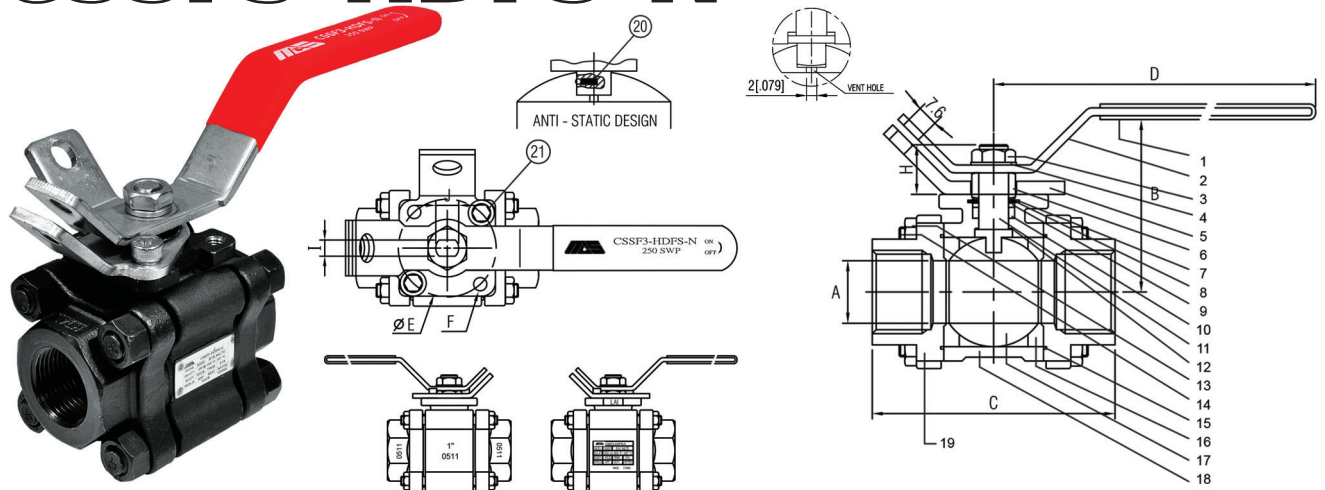


CSSF3-HDFS-N

OPTIONS: SW BW TSW

4.9

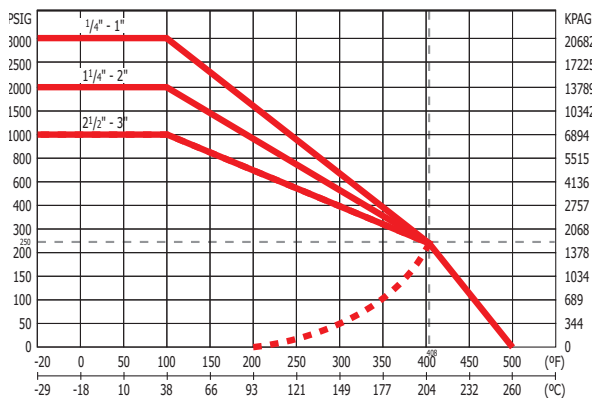


- Corps 3 parties, passage intégral
- Extrémités à visser ANSI B1.20.1
- Anti-statique
- Tige non éjectable
- Écrou de garniture réglable
- Dispositif de verrouillage
- Plaque de montage ISO 5211
- Fabriqué selon NACE MR-0103 et conforme à NACE MR-0175/ ISO15156
- Anti-feu API-607 5ième édition
- 250 PSIG vapeur
- 3000 P.S.I. E.H.G (classe 1500) 1/4" à 1"
- 2000 P.S.I. E.H.G (classe 900) 1-1/4" à 2"
- 1000 P.S.I. W.O.G. (Classe 600) 2-1/2" à 3"
- Épaisseur de paroi ASME B16.34, classe 600,900 et 1500

CSSF3-HDFS-N-SW emboîtement à souder
CSSF3-HDFS-N-BW soudure à embout
CSSF3-HDFS-N-TSW npt x emboîtement à souder

NOM/MATERIEL		
NO.	NOM	MATERIEL
1	Couvre poignée	Vinyle
2	Poignée	Acier inoxydable A276 Type 304
3	Écrou de tige	Acier inoxydable A276 Type 304
4	Rondelle de tige	Acier inoxydable A276 Type 304
5	Dispositif de verrouillage	Acier inoxydable A276 Type 304
6	Écrou de fouloir	Acier inoxydable A276 Type 304
7	Rondelle	Acier inoxydable A276 Type 304
8	Rondelle Belleville	Acier inoxydable 301
9	Fouloir	Acier inoxydable A276 Type 304
10	Garniture	GRAPHITE
11	Tige	Acier inoxydable A276 Type 316
12	Bague de butée	R-PTFE (TFM4215)
13	Écrou	A194 GR. 2HM
14	Boulon	A193 GR. B7M
15	Joint d'étanchéité	Acier inoxydable 304 + GRAPHITE
16	Siège	R-PTFE (TFM4215)
17	Bille	A351 GR. CF8M
18	Corps	A352 GR. LCC
19	Bouchon	A352 GR. LCC
20	Ressort	Acier inoxydable A276 Type 304
21	Arrêt	Acier inoxydable A276 Type 304

Pression / Température



DIMENSIONS																				
Diamètre	mm/po A		mm/po B		mm/po C		mm/po D		mm/po E		mm/po H		mm/po I		mm/po J		F	ISO FLG TYPE	CV	Poids KGS/LBS
	A	B	C	D	E	H	I	J												
8	1/4	10	65.8	64.5	120	36	15.5	5.5	8.1	M6	F03	11	0.68							
		0.37	2.59	2.54	4.72	1.417	0.61	0.22	0.32				1.499							
10	3/8	10	65.8	64.5	120	36	15.5	5.5	8.1	M6	F03	11	0.68							
		0.37	2.59	2.54	4.72	1.417	0.61	0.22	0.32				1.499							
15	1/2	15	68.5	68.5	120	36	15.5	5.5	8.1	M6	F03	26	0.82							
		0.50	2.70	2.70	4.72	1.417	0.61	0.22	0.32				1.808							
20	3/4	20	75	80.5	139	42	18.5	6.5	9.6	M6	F04	50	1.35							
		0.75	2.95	3.17	5.47	1.654	0.73	0.26	0.38				2.976							
25	1	25	79	91.5	139	42	18.5	6.5	9.6	M6	F04	68	1.82							
		1.00	3.11	3.60	5.47	1.654	0.73	0.26	0.38				4.012							
32	1 1/4	32	88.5	100.5	193	50	23.5	8	12.8	M8	F05	120	2.81							
		1.25	3.48	3.96	7.60	1.969	0.93	0.32	0.50				6.195							
40	1 1/2	38	94.5	117	193	70	23.5	8	12.8	M8	F07	170	4.64							
		1.50	3.72	4.61	7.60	2.756	0.93	0.32	0.50				10.229							
50	2	50	107	133.5	193	70	27	10	16.1	M8	F07	360	7.64							
		2.00	4.21	5.26	7.60	2.756	1.06	0.39	0.63				16.843							
65	2 1/2	65	129.5	157.8	244	102	30	12	19.25	M8	F10	510	10.77							
		2.50	5.10	6.21	9.61	4.016	1.18	0.47	0.76				23.744							
80	3	78	139.5	178	244	102	30	12	19.25	M8	F10	900	15.70							
		3.00	5.49	7.01	9.61	4.016	1.18	0.47	0.76				34.612							