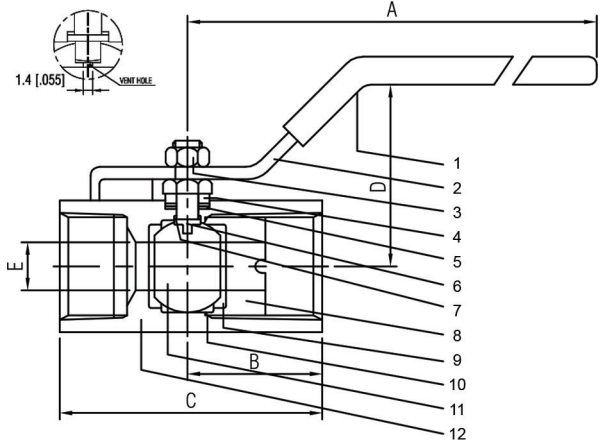
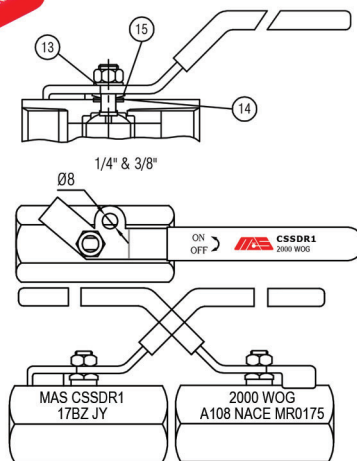


# CSSDR1

# 4.1

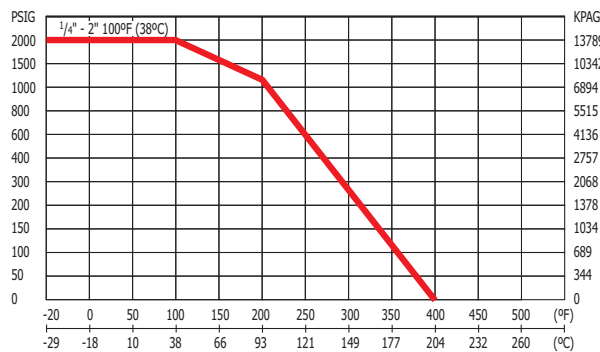


- Passage réduit
- 2000 p.s.i. E.H.G. à ASME B31.3
- Extrémités à visser ANSI B1.20.1
- Corps monobloc
- Tige non éjectable
- 2000 p.s.i., E.H.G. 1/4" à 2"
- Fabriqué selon NACE MR-0103 et conforme à NACE MR-0175/ISO 15156

Disponible avec poignée ovale  
Diamètre pour le trou du cadenas 8mm

NOM/MATERIEL		
NO.	NOM	MATERIEL
1	Couvre poignée	Vinylee
2	Poignée	Acier carbone plaqué
3	Écrou de tige	Acier carbone plaqué
4	Écrou de fouloir	Acier inoxydable A276 Type 304
5	Garniture	PTFE
6	Tige	Acier inoxydable A276 Type 316
7	Bague de butée	R-PTFE 15% Chargé de verre
8	Porte siège	Acier carbone A108 GR 1020
9	Siège	R-PTFE 15% Chargé de verre
10	Joint d'étanchéité	PTFE
11	Bille	A351 GR CF8M
12	Corps	1/4"~1-1/2" Acier carbone A108 GR 1020 2" Acier carbone A105N
13	Rondelle de tige	Acier inoxydable A276 Type 304
14	Rondelle à ressort	Acier inoxydable A276 Type 304
15	Rondelle Belleville	Acier inoxydable 301

### Pression / Température



DIMENSIONS								
Diamètre	mm/po A	mm/po B	mm/po C	mm/po D	mm/po E	CV	Poids KGS/LBS	
8	1/4	71.00	23.90	43.10	30.0	4.60	1.5	0.100
		2.80	0.94	1.70	1.80	0.18		0.220
10	3/8	85.50	26.05	47.35	33.35	6.80	3.5	0.153
		3.37	1.03	1.86	1.31	0.27		0.337
15	1/2	109.47	32.95	61.72	54.41	9.20	5.7	0.315
		4.31	1.30	2.43	2.14	0.36		0.693
20	3/4	112.5	37.25	69.85	55.00	12.50	10	0.460
		4.43	1.47	2.75	2.17	0.49		1.012
25	1	112.5	44.50	85.73	61.50	16.00	16	0.690
		4.43	1.75	3.38	2.42	0.63		1.518
32	1 1/4	147.5	48.60	93.67	73.50	20.00	25	1.439
		5.81	1.91	3.69	2.89	0.79		3.166
40	1 1/2	147.5	52.55	101.6	75.00	24.70	40	1.455
		5.81	2.07	4.00	2.95	0.97		3.201
50	2	154.0	57.70	114.3	85.50	32.00	62	2.700
		6.06	2.27	4.50	3.37	1.26		5.940