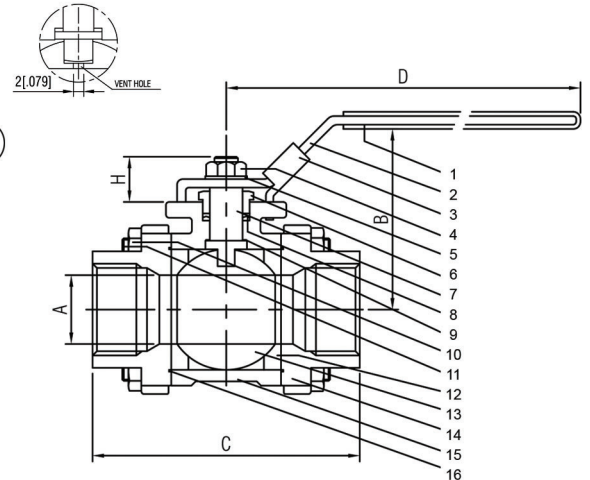
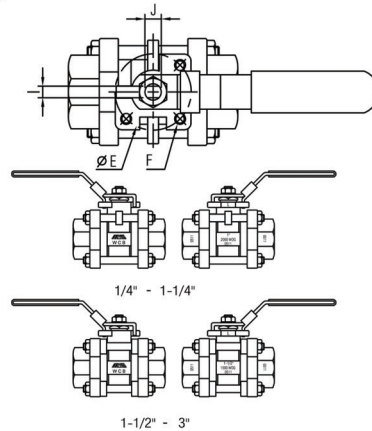


**CSSF3-N**

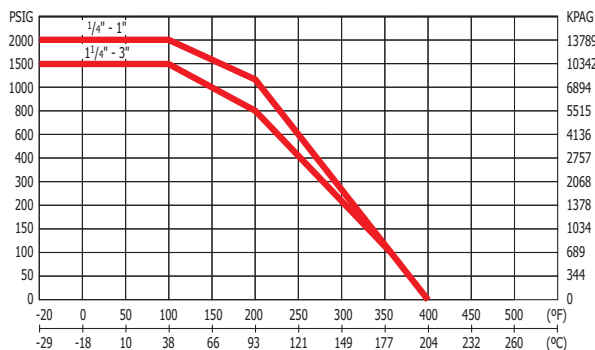
**4<sup>7</sup>**



- Orifice à passage intégral
- Extrémités à visser ANSI B1.20.1
- Corps en 3 parties
- Tige non éjectable
- Écrou de garniture réglable
- Poignée à levier verrouillable
- Plaqué de montage ISO 5211
- Bille flottante
- Fabriqué selon NACE MR-0103 et conforme à NACE MR-0175/ISO 15156
- 2000 PSI, E.H.G. 1/4" à 1"
- 1500 PSI, E.H.G 1 1/4" à 3"

NOM/MATERIEL		
NO.	NOM	MATERIEL
1	Couvre poignée	Vinyle
2	Poignée	Acier inoxydable A276 Type 304
3	Dispositif de verrouillage	Acier inoxydable A276 Type 304
4	Écrou de tige	Acier inoxydable A276 Type 304
5	Rondelle de tige	Acier inoxydable A276 Type 304
6	Écrou de fouloir	Acier carbone A108
7	Tige	Acier inoxydable A276 Type 316
8	Garniture	PTFE
9	Bague de butée	R-PTFE 15% Chargé de verre
10	Écrou	A194 GR. 2HM
11	Boulon	A193 GR. B7M
12	Siège	R-PTFE 15% Chargé de verre
13	Bille	A351 GR. CF8M
14	Bouchon	A216 GR. WCB
15	Corps	A216 GR. WCB
16	Joint d'étanchéité	PTFE

**Pression / Température**



DIMENSIONS												
Diamètre		mm/po	mm/po	mm/po	mm/po	mm/po	F	mm/po	mm/po	mm/po	cv	Poids KGS/LBS
		A	B	C	D	E	H	I	J			
8	1/4	9.5	67	60	120	36	M6	11.50	5.50	7.70	10	0.434
		0.374	2.638	2.362	4.724	1.417		0.453	0.217	0.303		0.955
10	3/8	9.5	67	60	120	36	M6	12.50	5.50	7.70	10	0.420
		0.374	2.638	2.362	4.724	1.417		0.492	0.217	0.303		0.924
15	1/2	15	68.5	70	120	36	M6	14.50	5.50	7.70	26	0.620
		0.591	2.697	2.756	4.724	1.417		0.571	0.217	0.303		1.364
20	3/4	20	75	76	139	42	M6	18.00	6.50	9.30	50	0.910
		0.787	2.953	2.992	5.472	1.653		0.709	0.256	0.367		2.002
25	1	25	79	92	139	42	M6	18.00	6.50	9.30	68	1.190
		0.984	3.110	3.622	5.472	1.653		0.709	0.256	0.367		2.618
32	1 1/4	32	88.5	105	193	50	M8	23.50	8.00	12.50	120	1.930
		1.260	3.484	4.134	7.598	1.968		0.925	0.315	0.492		4.246
40	1 1/2	38	94.5	120	193	70	M8	22.50	8.00	12.50	170	2.780
		1.496	3.720	4.724	7.598	2.756		0.886	0.315	0.492		6.116
50	2	50.5	107	138	193	70	M8	25.00	10.00	15.60	360	4.750
		1.988	4.213	5.433	7.598	2.756		0.984	0.394	0.614		10.450
65	2 1/2	65	129.5	170.5	244	102	M8	32.50	12.00	18.80	510	8.630
		2.559	5.098	6.713	9.606	4.016		1.280	0.472	0.740		18.986
80	3	78	139.5	191	244	102	M8	31.00	12.00	18.80	900	13.460
		3.071	5.492	7.520	9.606	4.016		1.220	0.472	0.740		29.612