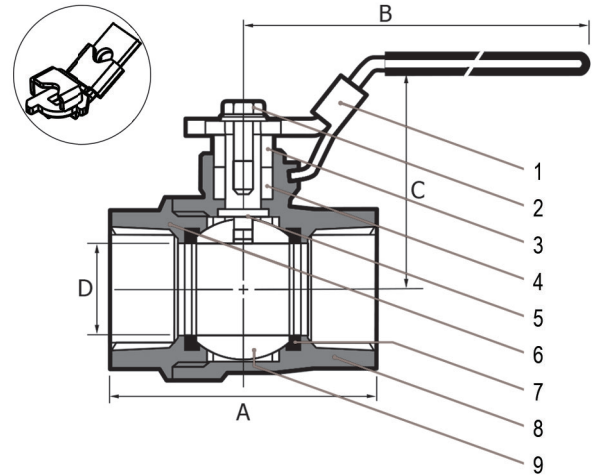


BZ-3SS-250

5.15



- Bronze, corps en 2 parties
- Orifice de passage intégral
- Extrémités à visser ANSI B1.20.1
- Tige non éjectable
- **Bille et tige en acier inoxydable 316**
- Écrou de garniture réglable
- Poignée cadenassable
- Pression pour les sièges et garnitures
- **250 pression vapeur, 600 EHG (1/2 à 2)**
- **200 pression vapeur, 400 EHG (2 1/2 à 3)**

Pièce/Matériel		
NO.	Nom de la pièce	Matériel
1	Levier	AI AISI type 430
2	Vis du levier	AI AISI type 430
3	Écrou de fouloir	Laiton ASTM B124-C37700
4	Garniture de la tige	Graphoïl
5	Tige	AI ASTM A276 type 316
6	Bouchon	Bronze ASTM B62 / B30-C83600
7	Siège	R-PTFE Renforcé de graphite
8	Corps	Bronze ASTM B62 / B30-C83600
9	Bille	AI ASTM A276 type 316

DIMENSIONS						
Diamètre (po)	1/2	3/4	1	1 1/4	1 1/2	2
A	57.0	67.0	77.0	91.0	103.0	122.0
mm/po	2.24	2.64	3.03	3.58	4.06	4.80
B	91.5	91.5	126.5	126.5	141.5	141.5
mm/po	3.60	3.60	4.98	4.98	5.57	5.57
C	54.0	57.5	65	71.0	83.0	91.0
mm/po	2.06	2.20	2.73	2.95	3.52	3.82
D	15.0	20.0	25.0	32.0	40.0	50.0
mm/po	0.59	0.79	0.98	1.26	1.57	1.97
Poids lbs	0.59	0.82	1.32	2.06	3.55	5.60
Poids kgs	0.26	0.37	0.59	0.93	1.61	2.54

PRESSION / TEMPÉRATURE

