

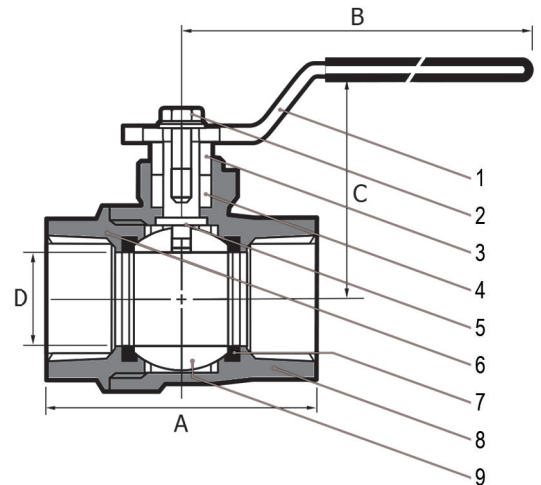
# BZ-3

**BZ-3-SS** (bille et tige en acier inoxydable)  
disponible de 1/2" à 3"

**5.14**



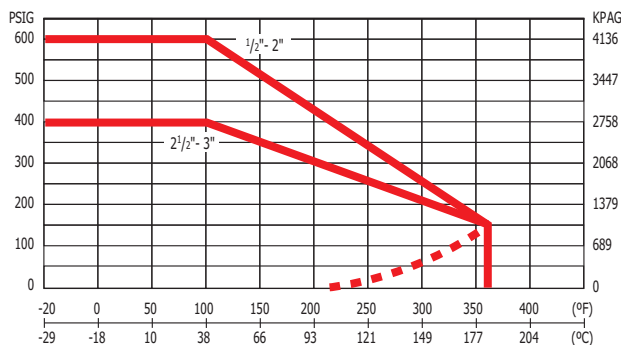
- Bronze, corps en 2 parties
- Orifice de passage intégral
- Extrémités à visser ANSI B1.20.1
- Tige non éjectable
- Bille chromée
- Écrou de garniture réglable
- Classe 150 pression vapeur
- 1/2" à 2": 600 EHG
- 2 1/2" à 3": 400 EHG



Pièce/Matériau		BZ-3	BZ-3-SS
NO.	Nom de la pièce	Matériau	Matériau
1	Lever	Acier ASTM A36.	AI AISI 430
2	Lever Screw	Acier ASTM A36.	AI AISI 430
3	Packing Nut	Laiton ASTM B124-C37700	
4	Stem Packing	PTFE	
5	Stem	Laiton ASTM B124-C37700	AI ASTM A276 TYPE 316
6	Cap	Bronze ASTM B-62 / B30-C83600	
7	Seat	PTFE	
8	Body	Bronze ASTM B-62 / B30-C83600	
9	Ball	Laiton ASTM B124 / B283-C37700 / B30-C85700 Plaqué Chrome	AI ASTM A276 TYPE 316

**BZ-3-SS** (bille et tige en acier inoxydable)  
disponible de 1/2" à 3"

## PRESSION / TEMPÉRATURE



BZ-3 DIMENSIONS								
Diamètre (po)	1/2	3/4	1	1 1/4	1 1/2	2	2 1/2	3
<b>A</b>	57.0	67.0	77.0	91.0	103.0	122.0	153.0	179.2
mm/po	2.24	2.64	3.03	3.58	4.06	4.80	6.02	7.06
<b>B</b>	91.5	91.5	126.5	126.5	141.5	141.5	281.3	281.3
mm/po	3.60	3.60	4.98	4.98	5.57	5.57	11.06	11.06
<b>C</b>	54.0	57.5	65.3	71.0	83.0	91.0	119.3	131
mm/po	2.13	2.26	2.57	2.80	3.28	3.58	4.70	5.16
<b>D</b>	15.0	20.0	25.0	32.0	40.0	50.0	65.0	80.0
mm/po	0.59	0.79	0.98	1.26	1.57	1.97	2.56	3.15
Poids lbs	0.57	0.80	1.30	2.07	3.15	4.76	9.89	13.50
Poids kgs	0.25	0.36	0.58	0.93	1.42	2.15	4.48	6.12