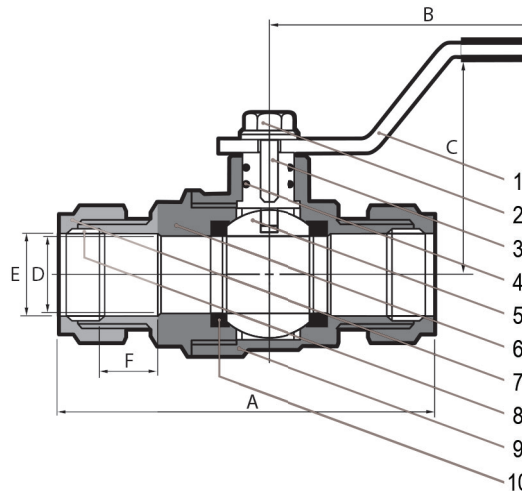


B-5C-LF

5.10



B-5C-LF-W
(Poignée à ailettes)



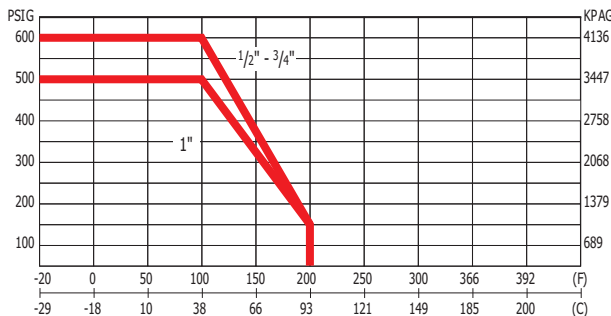
- Laiton, corps en 2 parties
- Orifice de passage intégral
- **Extrémités à compression pour tube de cuivre type K, L et M**
- Tige non éjectable
- Bille chromée
- Classe 150 pression vapeur 600 EHG (1/2" et 3/4")
500 EHG (1")

NSF/ANSI 61 système d'eau potable
NSF/ANSI 372 sans plomb
(0.25% max teneur en plomb)

Pièce/Matériel		
NO.	PART NAME	MATERIAL
1	Levier	Acier ASTM A36
2	Vis du levier	Acier ASTM A36
3	Tige	Laiton ASTM DS-561 C28500AB
4	Joint torique	NBR Approuvé NSF
5	Bille	Laiton ASTM DS-561 C28500AB Plaqué Chrome
6	Bouchon	Laiton ASTM DS-561 C28500AB
7	Écrou	Laiton ASTM B283-C37700
8	Ferrule	Laiton ASTM C27200
9	Corps	Laiton ASTM DS-561 C28500AB
10	Sièges	PTFE
11	Poignée à ailettes	Acier Plaqué Chrome

DIMENSIONS								
Diamètre (po)	A	B	C	D	E	F	CV	Poids LBS/Kgs
1/2	73.7	91.5	45.2	14.9	15.93	12.7	15	0.6
	2.90	3.60	1.78	0.59	0.627	0.50		0.28
3/4	87.1	91.5	48.5	20	22.35	13.9	30	0.85
	3.43	91.5	1.91	0.79	0.880	0.55		0.39
1	100.3	126.5	52.5	25	28.65	16	60	1.30
	3.95	4.98	2.07	0.98	1.128	0.63		0.59

PRESSION / TEMPÉRATURE



*NOTES:

- Limite des extrémités compression:
- 300 PSIG de 15F à 160F (-9.4C à 71C)
 - 150 PSIG à 200F (93C)