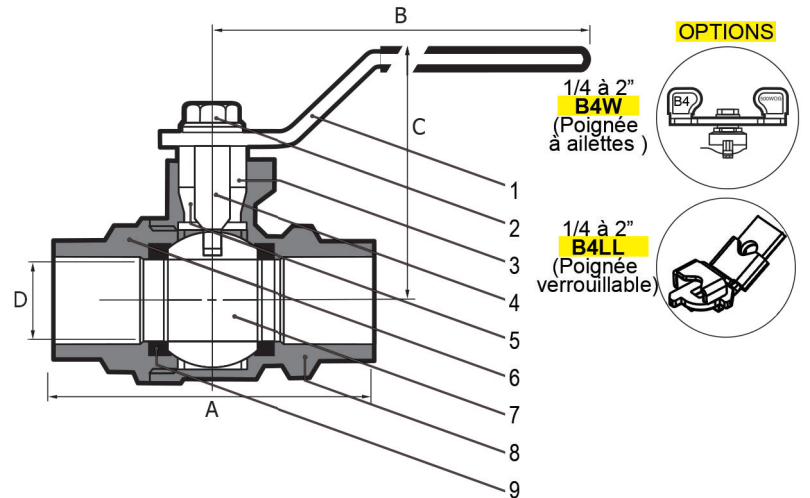


B-4

B-4-SS-LL (bille et tige en acier inoxydable) disponible de 1/4" à 2"

5.6



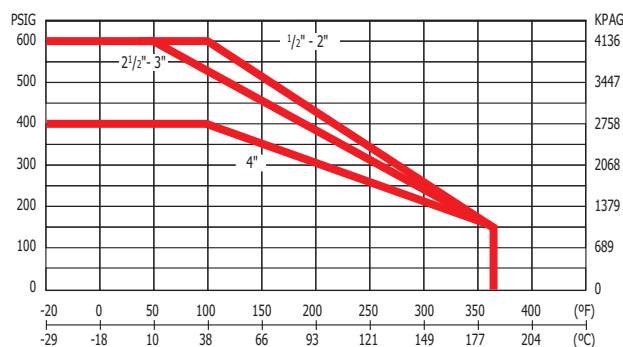
- Corps en 2 parties
- Orifice de passage intégral
- Extrémités à souder ANSI B16.22
- Tige non éjectable
- Bille chromée
- Écrou de garniture réglable
- 150 pression vapeur, 600 EHG

B-4-SS-LL (bille et tige en acier inoxydable)
disponible de 1/4" à 2"

PART/MATERIAL			
NO.	Nom de la pièce	B4 Matériel	B-4-SS-LL Matériel
1	Levier	Acier ASTM A36	AISI 430SS
2	Vis du levier	Acier ASTM A36	AISI 430SS
3	Écrou de fouloir	Laiton ASTM B124-C37700	
4	Tige	Laiton ASTM B124-C37700	ASTM A276 Type 316SS
5	Garniture	PTFE	
6	Bouchon	Laiton ASTM B283-C37700	
7	Bille	Laiton ASTM B124-C37700 Plaqué Chromé	ASTM A276 Type 316SS
8	Corps	Laiton ASTM B283-C37700	
9	Sièges	PTFE	(ASTM A276 Type 316SS)
10	Poignée à ailettes et poignée verrouillable	Acier ASTM A36 Plaqué Chromé	

DIMENSIONS									
Diamètre (po)	1/2	3/4	1	1 1/4	1 1/2	2	2 1/2	3	4
A	53.5	73	86	99	115	140	169	196	237
mm/po	2.12	2.87	3.38	3.89	4.57	5.51	6.65	7.72	9.33
B	91.5	91.5	126.5	126.5	141.5	141.5	280	280	281
mm/po	3.60	3.60	4.98	4.98	5.57	5.57	11.02	11.02	11.06
C	54	57	65	70	83	90	119	130	143
mm/po	2.12	2.26	2.62	2.83	3.23	3.54	4.69	5.12	5.63
D	15	20	25	32	40	50	65	78	100
mm/po	0.59	0.78	0.98	1.25	1.57	1.96	2.56	3.07	3.94
CV	15	30	60	110	130	360	450	620	1200
Poids	0.45	0.65	1.0	1.5	2.4	3.8	7.5	10.4	17.2
LBS/Kgs	0.21	0.30	0.46	0.69	1.0	1.7	3.4	4.7	7.8

PRESSION / TEMPÉRATURE



*NOTES:

- 1) Le ratio pression-température pour un système de tuyauterie soudé n'est pas seulement dépendant de la capacité du siège du robinet, mais des ratios de la soudure utilisée pour les joints. Référez-vous à ANSI B16.22 - Table I.1 pour les pressions-températures maximales recommandées pour les joints à souder.
- 2) Attention durant l'installation de ne pas surchauffer le corps du robinet. Une flamme directe excessive pourrait endommager les garnitures et sièges.