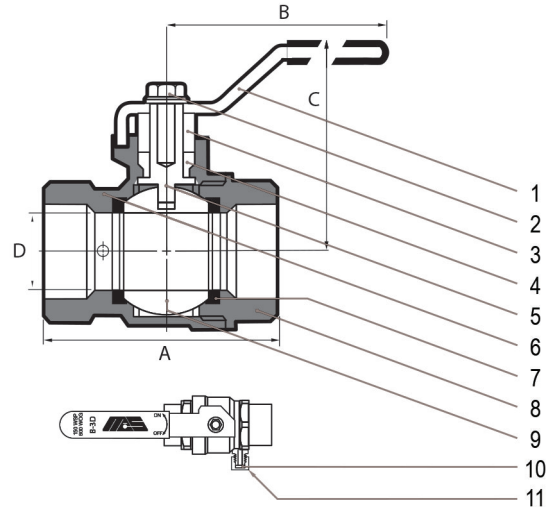


B-3D

5.4



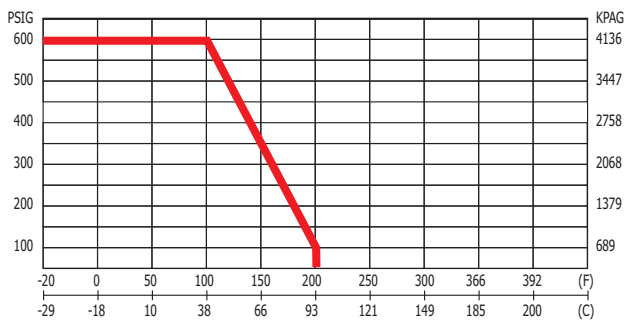
- Corps en 2 parties
- Orifice de passage intégral
- Extrémités à visser ANSI B1.20.1
- Tige non éjectable
- Bille chromée
- Écrou de garniture réglable
- 150 pression vapeur, 600 EHG



Pièce/Matériau		
NO.	Nom de la pièce	Matériau
1	Levier	Acier ASTM A36
2	Vis du levier	Acier ASTM A36
3	Écrou de foulloir	Laiton ASTM B124-C37700
4	Garniture	PTFE
5	Tige	Laiton ASTM B124-C37700
6	Bouchon	Laiton B-283-C37700
7	Siège	PTFE
8	Corps	Laiton B-283-C37700
9	Bille	Laiton B124 / B283-C37700 Plaqué Chromée
10	Rondelle du bouchon du drain	NBR
11	Bouchon du drain	Laiton B124-C37700

DIMENSIONS			
Diamètre (po)	1/2	3/4	1
A	61.5	70.6	81.0
mm/po	2.42	2.77	3.18
B	91.5	91.5	126.5
mm/po	3.60	3.60	4.98
C	54.4	57.8	66.3
mm/po	2.14	2.28	2.61
D	15.0	20.0	25.0
mm/po	0.59	0.78	0.98
CV	15	30	60
Poids	0.56	0.78	1.25
LBS/Kgs	0.26	0.36	0.57

PRESSION / TEMPÉRATURE



***NOTES:**

- 1) Il n'est pas recommandé d'utiliser le drain sur des applications de fluide dangereux, gaz ou haute température.
- 2) Toujours dépressuriser le système avant d'enlever le bouchon du drain.