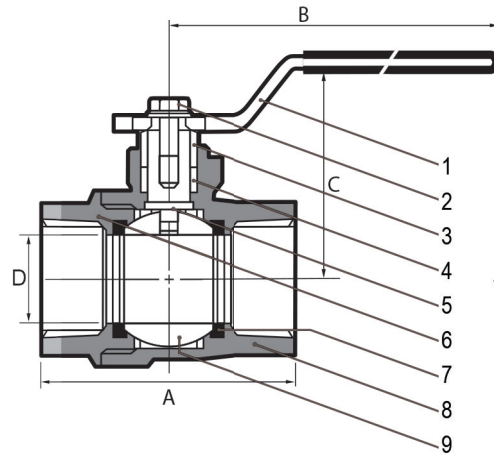
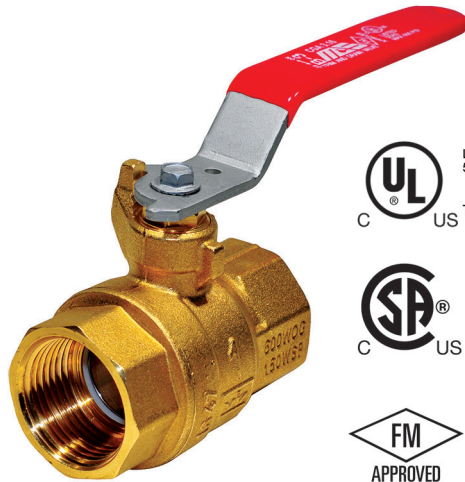


B-3

B-3-SS-LL (bille et tige en acier inoxydable) disponible de 1/4" à 2"

5.3

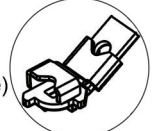


OPTIONS

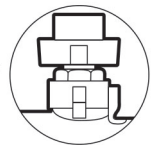
1/4 to 2"
B3W
(Poignée à ailettes)



1/4 to 2"
B3LL
(Poignée verrouillable)



1" to 2"
B3SH
(Opérateur à noix carrée)



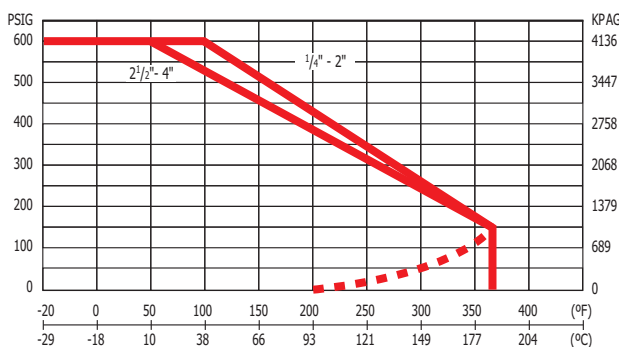
- Corps en 2 parties
- Orifice de passage intégral
- Extrémités à visser ANSI B1.20.1
- Tige non éjectable, Bille chromée
- Écrou de garniture réglable
- 150 pression vapeur, 600 EHG
- Certifiée:
 - ANSI Z21.15/CSA 9.1 (1/2 PSIG)
 - ASME B16.44/CGA-CR91-002 (2 et 5 PSIG)
 - ASME B16.33/CGA-3.16 (125 PSIG)
 - 40° to 120°F
 - cULus 55AO Trim&Drain

Pièce/Matériel			
NO.	Nom de la pièce	B3 Matériel	B-3-SS-LL Matériel
1	Levier	Acier ASTM A36	(AISI 430SS)
2	Vis du levier	Acier ASTM A36	(AISI 430SS)
3	Écrou de fouloir	Laiton ASTM B124-C37700	
4	Garniture	PTFE	
5	Tige	Laiton ASTM B124-C37700	(ASTM A276 Type 316SS)
6	Bouchon	Laiton ASTM B283-C37700	
7	Sièges	PTFE	
8	Corps	Laiton ASTM B283-C37700	
9	Bille	Laiton ASTM B124-C37700 Plaqué Chromée	(ASTM A276 Type 316SS)
10	Poignée à ailettes et poignée verrouillable	Acier A36 Plaqué Zinc	

B-3-SS-LL (bille et tige en acier inoxydable) disponible de 1/4" à 2"

DIMENSIONS											
Diamètre (po)	1/4	3/8	1/2	3/4	1	1 1/4	1 1/2	2	*2 1/2	*3	*4
A	44	44	54	62.2	72.4	83.2	96.4	110.3	150	173.2	192
mm/po	1.73	1.73	2.12	2.44	2.84	3.27	3.79	4.34	5.90	6.81	7.55
B	81	81	91.5	91.5	126.5	126.5	141.5	141.5	281	281	281
mm/po	3.18	3.18	3.60	3.60	4.98	4.98	5.57	5.57	11.06	11.06	11.06
C	39	39	53.4	57	65.3	70	83	90.5	118	130	143
mm/po	1.55	1.54	2.12	2.26	2.57	2.76	3.28	3.58	4.65	5.20	5.62
D	10	10	15	20	25	32	40	50	65	80	100
mm/po	0.39	0.39	0.59	0.78	0.98	1.25	1.57	1.96	2.55	3.14	3.93
CV	8	8	15	30	60	110	130	360	450	620	1200
Poids	0.25	0.25	0.50	0.75	1.2	1.8	2.7	3.9	8.4	11	16.5
LBS/Kgs	0.12	0.12	0.23	0.34	0.55	0.82	1.23	1.8	3.8	5.0	9.5

PRESSION / TEMPÉRATURE



*NOTES:

- 1) 2-1/2" et 3" sont certifiés pour le service de gaz seulement 1/2 à 5 PSIG
- 2) Les certifications de gaz ne sont pas applicables au 4"
- 3) UL n'est pas applicable de 2-1/2" - 4"