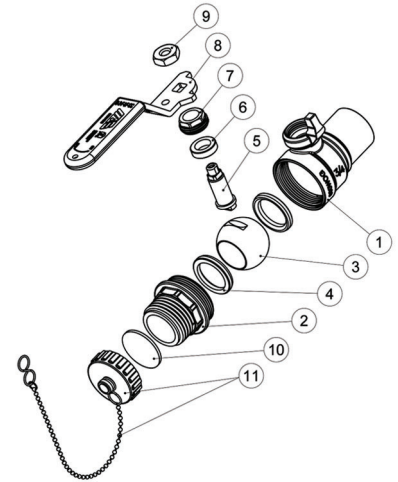
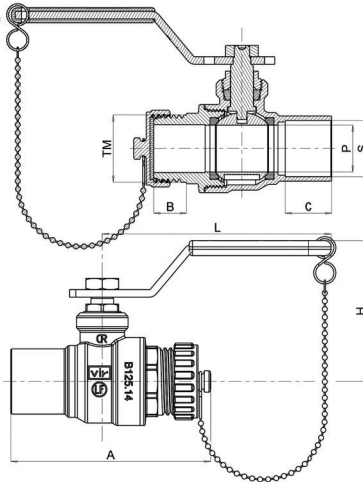
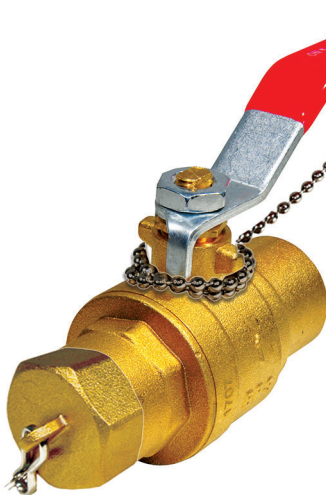


B-2-F-LF-CC

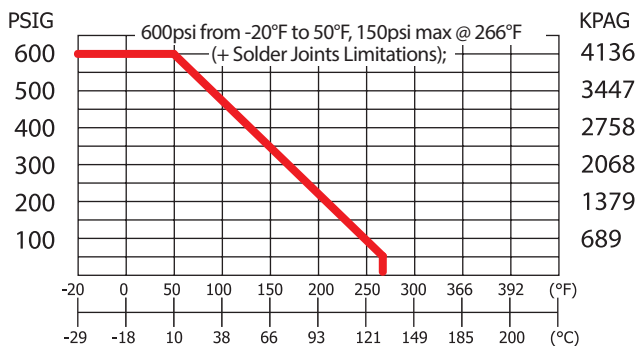
5.6



- 600# EHG
- Corps en laiton sans plomb
- Passage intégral
- Garniture ajustable
- Soudé x Boyau
- Bille plaqué chrome
- Sièges en PTFE vierge
- MSS-SP-110
- Tige non-éjectable
- Bouchon de drain avec chaîne
- Certifications AB1953, NSF/ANSI 61 & 372
- CSA B125.14-17

PIÈCE/ MATÉRIEL		
NO.	PART NAME	MATERIAL
1	CORPS	LAITON CW511L EN 12165 (DZR AB) LAITON ASTM B927 C27453 (DZR AB)
2	EMBOUT FIXE	LAITON CW511L EN 12165 (DZR AB) LAITON ASTM B927 C27453 (DZR AB)
3	BILLE	LAITON CW509L EN 12164 (AB) CHROM.PL. LAITON ASTM B927 C27450 (AB) CHROM.PL.
4	SIÈGE (2)	PTFE
5	TIGE	LAITON CW511L EN 12164 (DZR AB) LAITON ASTM B927 C27453 (DZR AB)
6	ANNEAU DE GARNITURE	PTFE
7	NOIX DE GARNITURE	LAITON CW617N EN 12164 LAITON ASTM B124 C37700
8	LEVIER MAS B-1-F-LF-CC	ACIER Fe P11 EN 10111 DACROMET P. ACIER PLAQUÉ DACROMET
9	NOIX	ACIER PLAQUÉ Fe42 EN 10025 ZINC ACIER PLAQUÉ ASTM A36 ZINC
10	JOINT DU BOUCHON	EPDM PEROX NSF EPDM PEROX NSF
11	BOUCHON DU DRAIN ET CHAÎNE	LAITON CW617N EN 12165 LAITON ASTM B283 C37700

PRESSION / TEMPERATURE



DIMENSIONS									
DIAM.	S in	TM	A po	C po	B po	H po	L po	P po	Poids LBS
1/2	0.627-0.631	3/4-11.5 NH	2.52	0.51	0.51	2.07	3.60	0.50	0.49
3/4	0.877-0.881	3/4-11.5 NH	3.12	0.75	0.51	2.20	3.60	0.73	0.66