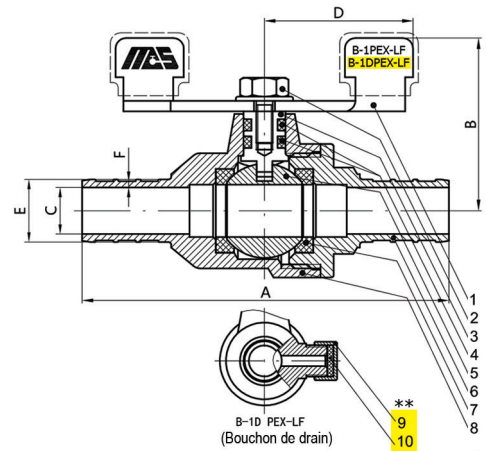
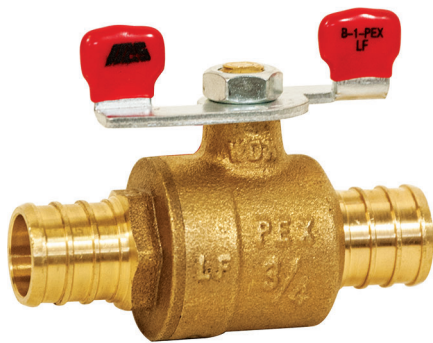


B-1PEX-LF / B-1DPEX-LF 5.11

NSF-61/372



- Laiton, corps en 2 parties
- Passage réduit
- Extrémités PEX CSA B137.5 ASTM F1807
- Tige non-éjectable
- Bille chromée
- Tige avec joints toriques
- 400 EHG
- Raccords de plomberie CSA B125.3-12 / ASME 112.4.14
- Système d'eau potable NSF/ANSI 61
- Sans plomb (0.25% max. teneur en plomb) NSF/ANSI 372
- ** Drain disponible, modèle B-1DPEX-LF

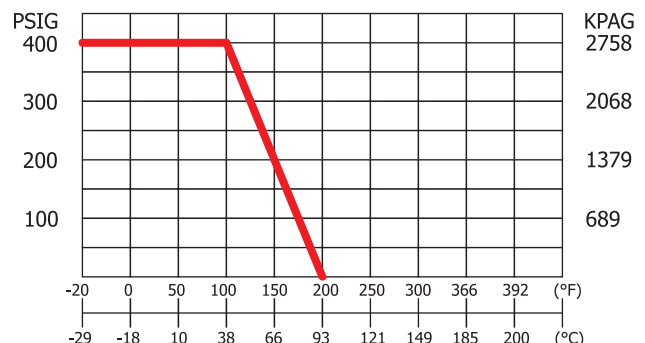
Pièce/Matériau		
NO.	Nom de la pièce	Matériau
1	Poignée	Acier plaqué zinc ASTM A36
2	Écrou de poignée	Acier plaqué zinc ASTM A36
3	Tige	En laiton ASTM B432 C46500
4	Joint torique	NBR
5	Bille	En laiton chromé ASTM B432 C46500
6	Bouchon	En laiton ASTM B432 C46500
7	Siège	PTFE
8	Corps	En laiton ASTM B432 C46500
9	**Bouchon du drain	En laiton ASTM
10	**Rondelle du bouchon du drain	NBR

DIMENSIONS											
Diamètre (po)	A mm/po	** A mm/po	B mm/po	C mm/po	D mm/po	E mm/po	F mm/po	CV	** Poids Kgs/LBS	Poids Kgs/LBS	
1/2	63	68.5	33.5	8.95	27	11.96	0.828Min	7	0.123	0.102	
	2.48	2.697	1.319	0.352	1.102	0.471	0.033Min		0.271	0.225	
3/4	68.3	74	36.5	13.22	27	16.94	1.081Min	13	0.187	0.158	
	2.69	2.913	1.437	0.52	1.102	0.667	0.043Min		0.412	0.348	
1	85.4	91	42.7	17.79	27	21.74	1.196Min	27	0.312	0.270	
	3.362	3.583	1.72	0.7	1.102	0.856	0.047Min		0.688	0.595	

Tableau A1 : Pression pour système de distribution d'eau PEX SDR9

Température °C / °F	Pression pour l'eau KPA / PSI
23 / 73	1105 / (160)
82 / 180	690 / (100)
93 / 200	550 / (80)

PRESSION / TEMPÉRATURE



***NOTE:**

- 1) Le ratio pression-température pour cette valve dans un système PEX ne dépend pas seulement des limites de la valve mais aussi de la tuyauterie PEX. Se référer au standard CSA-B137 Tableau A1 ci-dessous pour les limites.
- 2) Il n'est pas recommandé d'utiliser le drain sur des applications de fluide dangereux, gaz ou haute température.
- 3) Toujours dépressuriser le système avant d'enlever le chapeau du drain.