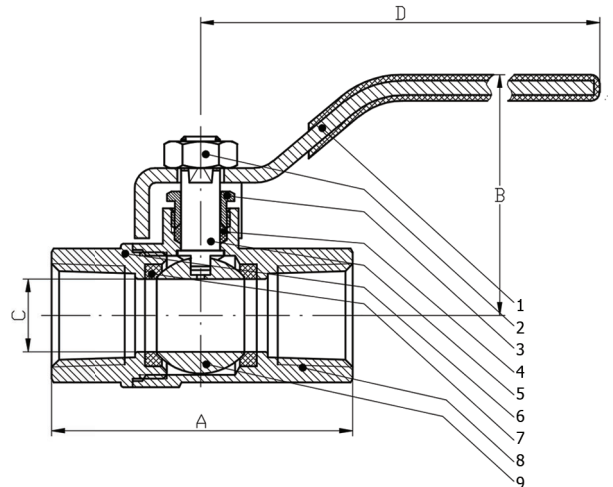
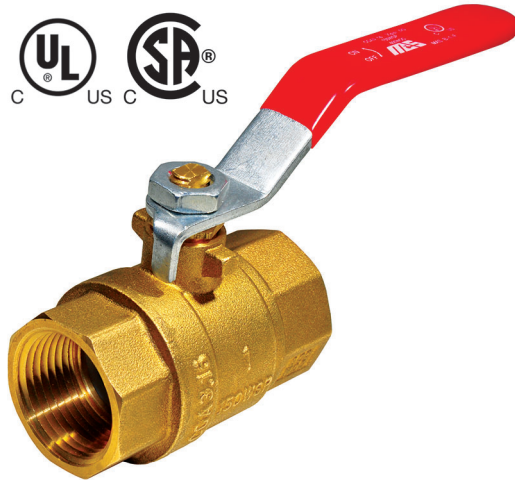


**B-1-F**

**5.1**

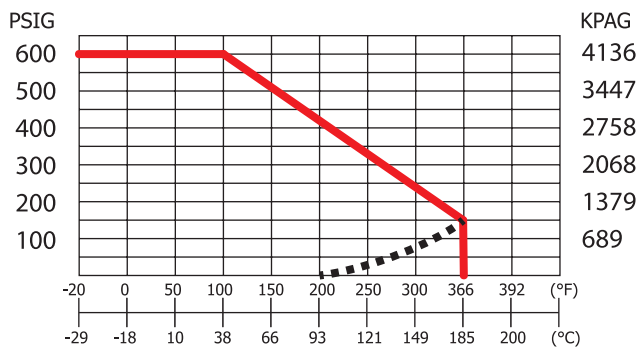


- Corps en 2 parties
- Orifice de passage intégral
- Extrémités à visser ASME B1.20.1
- Tige non éjectable, Bille chromée
- Écrou de garniture réglable
- 150 pression vapeur, 600 EHG
- Certifié CSA 9.1 / ANSI Z21.15 (1/2 PSIG) - 1/4"-2"
- CGA-CR91-002/ASME B16.44 (5PSIG) - 1/4"-2"
- CGA-3.16/ASME B16.33 (125 PSIG) - 1/4" - 2"  
-40° to 120° F
- cUL, MHKZ7, YQNZ7, YRBX7, YRPV7, YSDT7

Pour utilisation avec du pétrole liquéfié, un mélange de gaz-air, gaz naturel, fabriqué ou mélangé. Ne pas utiliser sur le sulfure d'hydrogène.

Pièce/Matériau		
NO.	Nom de la pièce	Matériau
1	Levier	Acier ASTM A36 PLAQUÉ ZINC
2	Écrou de levier	Acier ASTM A36 PLAQUÉ ZINC
3	Écrou de fouloir	Laiton ASTM B124-C37700
4	Garniture	PTFE
5	Tige	Laiton ASTM B124-C37700
6	Bouchon	Laiton ASTM B283-C37700
7	Sièges	PTFE
8	Corps	Laiton ASTM B283-C37700
9	Bille	ASTM B124-C37700 Plaqué Chrome

**PRESSION / TEMPÉRATURE**



DIMENSIONS						
Diamètre (po)	A mm/po	B mm/po	C mm/po	D mm/po	CV	Poids Kgs/LBS
1/4"	44.5	39.3	10	90	8	0.128
	1.75	1.55	0.39	3.54		0.282
3/8"	44.5	39.3	10	90	8	0.133
	1.75	1.55	0.39	3.54		0.293
1/2"	54.6	42.3	14.5	90	15	0.193
	2.15	1.67	0.57	3.54		0.425
3/4"	60.8	51.8	19.5	96	30	0.288
	2.39	2.04	0.77	3.78		0.635
1"	73.6	60.8	25	115	60	0.48
	2.9	2.39	0.98	4.53		1.06
1 1/4"	84	70	32	128	110	0.692
	3.31	2.75	1.26	5.04		1.54
1 1/2"	95.5	80	39	140	130	1.072
	3.76	3.15	1.535	5.51		2.38
2"	108	85.3	49.5	140	360	1.46
	4.25	3.36	1.95	5.51		3.216
2 1/2"	138.6	118	64	220	450	3.397
	5.46	4.65	2.52	8.66		7.482
3"	153.3	128	74	220	620	4.455
	6.04	5.093	2.91	8.66		9.813
4"	187	145	95	244	1200	7.841
	7.36	5.709	3.74	9.61		17.27

**\* NOTES:**

- 1) Les certifications UL ne sont pas applicable pour les 2-1/2"-4"