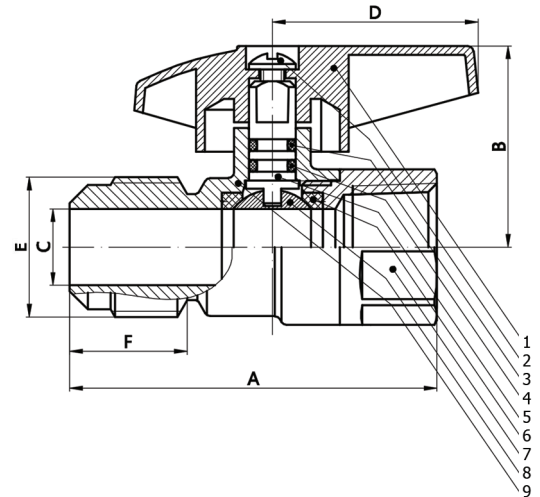
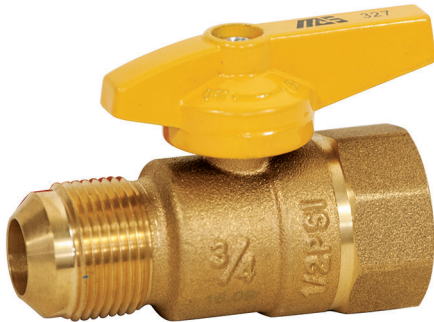


327

6.3



- Laiton, corps en 2 parties
- ASME B1.20.1 extrémités à visser x évasement
- Opération quart de tour facile
- Peut être utilisé sur l'eau 400 psi
- Étanche à haute et basse pression, - idéal pour l'essai d'installations.
- Fabriqué selon: ANSI Z21.15 / CSA 9.1 (1/2 PSIG)
- ASME B16.44, CGA-CR91-002 (2 et 5 PSIG)
- -40° à 125°F

• Pour utilisation avec du pétrole liquéfié, un mélange de gaz-air, gaz naturel, fabriqué ou mélangé. Ne pas utiliser sur le sulfure d'hydrogène.

327 PIÈCE / MATÉRIEL		
NO.	NOM DE LA PIÈCE	MATÉRIEL
1	Poignée	Aluminum ASTM B85-A03840
2	Vis	Acier ASTM A36 Plaqué Zinc
3	Joint torique de Tige	HNBR 70SH
4	Joint torique de Tige	FKM
5	Tige	Laiton ASTM B124-C37700
6	Sièges	PTFE
7	Bouchon	Laiton ASTM B283-C37700
8	Bille	Plaqué Chrome Laiton ASTM B124-C37700
9	Corps	Laiton ASTM B283-C37700

327 DIMENSIONS							
Diamètre (po)	A mm/po	B mm/po	C mm/po	D mm/po	E mm/po	F mm/po	Poids Kgs /LBS
1/2 x 3/8	56	33.5	7.1	35	5/8-18	14	0.125
	2.2	1.32	0.28	1.38	UNF	0.55	0.28
1/2	59.5	34	10	35	3/4-16	17	0.135
	2.34	1.34	0.39	1.38	UNF	0.67	0.3
3/4	69.5	36.5	13	35	15/16-16UN	20	0.218
	2.74	1.44	0.51	1.38	Gas Appliance	0.79	0.48

PRESSION / TEMPÉRATURE

