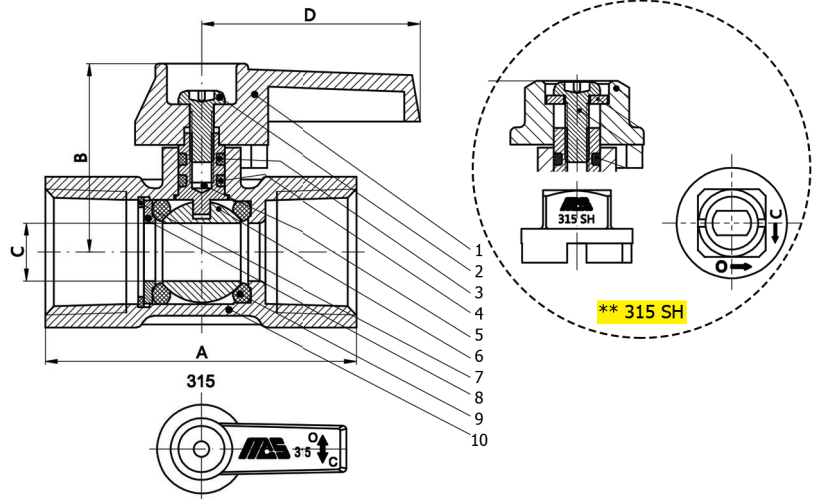


# 315 / 315 SH

# 6.1



- Laiton, corps en 1 partie
- ASME B1.20.1 extrémités à visser
- Opération quart de tour facile
- Peut être utilisé sur l'eau 400 psi
- Étanche à haute et basse pression,  
- idéal pour l'essai d'installations.
- Fabriqué selon: ANSI Z21.15 / CSA 9.1 (1/2 PSIG)
- ASME B16.44, CGA-CR91-002 (2 et 5 PSIG)
- -40° à 125°F
- Pour utilisation avec du pétrole liquéfié, un mélange de gaz-air, gaz naturel, fabriqué ou mélangé. Ne pas utiliser sur le sulfure d'hydrogène.

315 / 315 SH PIÈCE / MATÉRIEL		
NO.	NOM DE LA PIÈCE	MATÉRIEL
1	Poignée	Aluminum ASTM B85.A03840
2	Vis	Acier ASTM A36 Plaqué Zinc
3	Joint torique de Tige	HNBR 70SH
4	Joint torique de Tige	FKM
5	Tige	Laiton ASTM B124-C37700
6	Bille	Plaqué Chrome Laiton ASTM B124-C37700
7	Attache de retenue	Acier
8	Rondelle du Siège	Laiton ASTM B124-C37700
9	Joint torique du Siège	HNBR 70SH
10	Corps	Laiton ASTM B283-C37700
**	Rondelle	Laiton ASTM B124-C37700

315   315 SH DIMENSIONS							
Diamètre (po)	A mm/po	B mm/po	** B mm/po	C mm/po	D mm/po	Poids Kgs /LBS	** Poids Kgs /LBS
1/2	54	33	30	10	38	0.14	0.147
	2.13	1.299	1.18	0.39	1.5	0.304	0.324
3/4	58.5	35.2	32.2	14	38	0.18	0.187
	2.303	1.386	1.268	0.55	1.5	0.395	0.411

### PRESSION / TEMPÉRATURE

